

AA P/R



PY

ОБЩИЕ ХАРАКТЕРИСТИКИ:

Серийный ряд состоит из 3 разных типоразмеров от 45/5 до 60/7, оснащенных 2-полюсными трехфазными электродвигателями. Производительность по воздуху от 2.900 м³/ч до 5.000 м³/ч. Максимальная рабочая температура - 130°C. Статическое давление до 4214Па.

КОНСТРУКТИВНЫЕ ХАРАКТЕРИСТИКИ:

- корпус сделан из прокатной листовой стали;
- полная сварка корпуса;
- рабочее колесо изготовлено из листовой стали, оснащено прямыми лопастями, защищено от коррозии с помощью напыления из эпоксидной смолы;
- защита от коррозии с помощью напыления из эпоксидной смолы;
- стандартный асинхронный электродвигатель с короткозамкнутой обмоткой, так называемый «беличий колесом», с классом защиты IP-55, классом изоляции F. Эталонное электрическое напряжение для трехфазных электродвигателей, мощность которых не превышает 5,5 лошадиных сил (п.с.), составляет 230/400в 50гц и для более мощных электродвигателей - 400/690в 50гц.

ПРИМЕНЕНИЕ:

Предназначены для применения в вентиляционных каналах, а именно:

- перемещение грязного воздуха, который содержит твердые вещества.

ПОД ЗАКАЗ:

- вентиляторы, предназначенные для работы при напряжении 60Гц, индивидуальный вольтаж;
- 2-скоростной электродвигатель;
- вентиляторы жароустойчивые и взрывобезопасные, имеющие сертификат ATEX ("ATmosphere EXplosible");
- вентилятор предназначенный для работы при 250°C;
- оцинкованный корпус или корпус сделанный из нержавеющей стали.

EN

GENERAL FEATURES:

Range with 3 sizes from the 45/5 until the 60/7, provided with three phase 2 pole motors. Air-flow from 2.900 m³/h until 5.000 m³/h. Static pressures until 430 mmwg. Maximum air working temperature 130°C.

MANUFACTURING FEATURES:

- Rolled steel sheet housing.
- Fully welded housing.
- Straight blade impeller manufactured of rolled steel sheet and epoxy powder coat finishing.
- Epoxy powder coat finishing.
- Squirrel cage asynchronous standard motor, IP-55 protection and rated class F insulation.
- Standard voltages 230/400V 50Hz, motors up to 5,5HP and 400/690V 50Hz for higher powers.

APPLICATIONS:

- Specially designed for duct assembly, are suitable for:
- Dusty air and air with solid particles.

UNDER REQUEST:

- 60Hz fans and special voltages.
- 2 speed motors.
- Flame proof or explosion proof ATEX certificated motors.
- Fan for air working temperatures up to 250°C.
- Hot dip galvanised or stainless steel fan.

АКСЕССУАРЫ
ANCILLARIES
ACCESSOIRES
ZUBEHÖR



RFS



ASD



INT



PE



EA



EI



BA



SIL-C



SIL-R



RH

FR

CARACTÉRISTIQUES GÉNÉRALES:

Série composite par 3 tailles de la 45/5 à la 60/7. Moteurs à 2 pôles triphasés. Débits de 2.900 m³/h à 5.000 m³/h. Température maximale de l'air 130°C en continu. Pressions statiques jusqu'à 430mmce.

CARACTÉRISTIQUES DE FABRICATION:

- Carcasse en tôle d'acier laminé.
- Turbine à pales radiales en tôle d'acier laminé.
- Protégés contre la corrosion avec peinture époxy.
- Moteur asynchrone normalisé à cage d'écureuil degré de protection IP-55 et isolation électrique classe F. Tensions Standard 230V 50Hz pour moteurs monophasés. 230/400V 50Hz pour moteurs triphasés jusqu'à 5,5CV et 400/690V 50Hz pour puissances supérieures.

APLICATIONS:

- Conçus pour montage en gaine.
- Transport d'air poussiéreux et air avec particules solides.

OPTIONS DISPONIBLES:

- Ventilateurs pour travailler à 60Hz et tensions spéciales.
- Moteur 2 vitesses.
- Ventilateur anti-étincelles avec moteur anti-déflagrant ou anti-explosif certifié ATEX.
- Ventilateur préparé pour air à 250°C.
- Ventilateurs en tôle galvanisée ou acier inoxydable.

DE

ALLGEMEINE MERKMALE:

Baureihe bestehend aus 3 verschiedenen Größen, von 45/5 bis 60/7, ausgestattet mit 2-poligen Dreiphasenmotoren. Luftfördermenge 2.900 m³/h bis 5.000 m³/h. Statische Drücke bis zu 430 mm Wassersäule. Maximale Arbeitstemperatur 130 °C.

BAULICHE MERKMALE:

- Gehäuse hergestellt aus Walzstahlblech Komplett geschweißtes Gehäuse.
- Turbine mit geraden Lüfterflügeln, hergestellt aus Stahlblech und dank Pulverbeschichtung mit Epoxidharz vor Korrosion geschützt.
- Dank Pulverbeschichtung mit Epoxidharz vor Korrosion geschützt.
- Standardisierter Asynchron-Käfigläufermotor mit Schutzart IP-55 und Isolierklasse F. Standardspannungen von 230/400 V, 50 Hz, für Dreiphasenmotoren bis 5,5 PS und 400/690 V, 50 Hz, für höhere Leistungsbereiche.

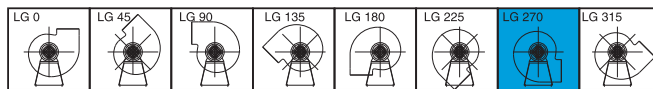
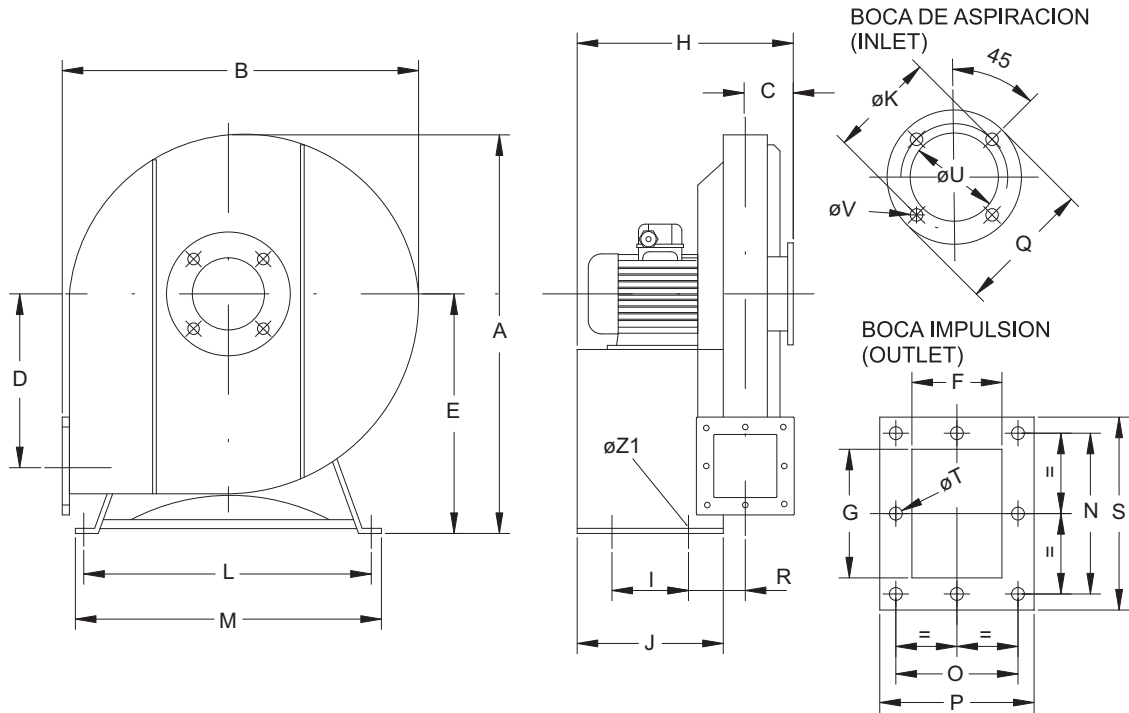
ANWENDUNGEN:

- Grundlegende Anwendungsbereiche dieser für den Rohreinbau gedachten Lüfter sind:
- Transport von verschmutzter oder mit Feststoffen angereicherter Luft.

AUF ANFRAGE:

- Lüfter, die mit 60 Hz, besonderen Spannungen usw. arbeiten.
- Motoren mit 2 Geschwindigkeitsstufen.
- Explosionsgeschützter oder flammensicherer Motor mit ATEX-Zertifikat.
- Ventilator ausgelegt für 250 °C.
- Ventilator aus feuerverzinktem Blech oder rostfreiem Edelstahl.

AA P/R



DIMENSIONES / DIMENSIONS / ENCOMBREMENT / РАЗМЕРЫ, MM

Модель	A	B	C	D	E	F	G	H	I	J	K	L	M	N	O	P	Q
AA 45/5 T2 3 P/R	768	636	110	310	460	135	170	472	250	300	205	545	570	215	180	219	249
AA 45/5 T2 4 P/R	768	636	110	310	460	135	170	472	250	300	205	545	570	215	180	219	249
AA 50/5 T2 5,5 P/R	868	718	121	358	520	150	200	524	275	325	258	589	614	256	206	246	289
AA 50/5 T2 7,5 P/R	868	718	121	358	520	150	200	524	275	325	258	589	614	256	206	246	289
AA 60/7 T2 10 P/R	900	775	130	383	535	170	170	585	315	365	280	589	614	226	226	266	324

Модель	R	S	T	U	V	Z1
AA 45/5 T2 3 P/R	83	254	11	170	M6	11
AA 45/5 T2 4 P/R	83	254	11	170	M6	11
AA 50/5 T2 5,5 P/R	128	280	11	210	M6	11
AA 50/5 T2 7,5 P/R	128	280	11	210	M6	11
AA 60/7 T2 10 P/R	138	266	11	246	M6	11

AA P/R

SERIE TRIFÁSICA / THREE PHASE / SÉRIE TRIPHASÉE / ТРИФАЗНЫЕ МОДЕЛИ

Модель	Мах об./мин	I max. (A)			кВт	m ³ /h	дБ(A)	кг
		230	400	690				
AA 45/5 T2 3 P/R	2.860	8,28	4,78	-	2,2	2.900	87	68
AA 45/5 T2 4 P/R	2.860	12,47	7,2	-	3	3.100	88	69
AA 50/5 T2 5,5 P/R	2.900	16,97	9,8	-	4	3.100	91	119
AA 50/5 T2 7,5 P/R	2.900	-	12,2	7,04	5,5	4.000	92	120
AA 60/7 T2 15 P/R	2.915	-	21,5	12,4	11	5.000	93	177

