

AA



PY

ОБЩИЕ ХАРАКТЕРИСТИКИ:

Серийный ряд состоит из 5 разных типоразмеров от 47 до 70, оснащенных 2-полюсными трехфазными электродвигателями. Производительность по воздуху от 450 м³/ч до 1.700 м³/ч. Максимальная рабочая температура - 130 °C. Статическое давление до 9310 Па.

КОНСТРУКТИВНЫЕ ХАРАКТЕРИСТИКИ:

- корпус сделан из листовой прокатной стали;
- полная сварка корпуса;
- рабочее колесо изготовлено из литого алюминия, оснащено загнутыми вперед лопастями и характеризуется высокой эффективностью, одностороннее всасывание;
- защита от коррозии с помощью напыления из эпоксидной смолы;
- стандартный асинхронный электродвигатель с короткозамкнутой обмоткой, так называемый «беличий колесо», с классом защиты IP-55, классом изоляции F. Этапное электрическое напряжение для трехфазных электродвигателей, мощность которых не превышает 5,5 лошадиных сил (л.с.), составляет 230/400В 50 Гц и для более мощных электродвигателей - 400/690В 50Гц.

ПРИМЕНЕНИЕ:

Предназначены для применения в вентиляционных каналах, а именно:

- применяются в автоматических устройствах для гладки;
- обеспечивают приток свежего воздуха в джакузи, печках и т.д.;
- применяется в промышленном производстве, для точечного отсасывания воздуха, охлаждение устройств.

ПОД ЗАКАЗ:

- вентиляторы, предназначенные для работы при напряжении 60Гц, индивидуальный вольтаж;
- 2-скоростной электродвигатель;
- вентиляторы жароустойчивые и взрывобезопасные, имеющие сертификат ATEX ("ATmosphere EXplosible");
- вентилятор предназначенный для работы при 250 °C.

EN

GENERAL FEATURES:

Range with 5 sizes from the 47 until the 70, provided with three phase 2 pole motors. Air-flow from 450 m³/h until 1.700 m³/h. Static pressures until 950 mmwg. Maximum air working temperature 130°C.

MANUFACTURING FEATURES:

- Rolled steel sheet housing.
- Fully welded housing.
- High efficiency single inlet backward curved impeller, manufactured of CAST ALUMINIUM.
- Epoxy powder coat finishing.
- Squirrel cage asynchronous standard motor, IP-55 protection and rated class F insulation.
- Standard voltages 230/400V 50Hz, motors up to 5,5HP and 400/690V 50Hz for higher powers.

APPLICATIONS:

- Specially designed for duct assembly, are suitable for:
- Automatic iron machinery.
- Air injection in burners, ovens, Jacuzzis...
- Smoke exhaust.
- Industrial processes.
- Clean air and light dusty air transport.

UNDER REQUEST:

- 60Hz fans and special voltages.
- 2 speed motors.
- Flame proof or explosion proof ATEX certificated motors.
- Fan for air working temperatures up to 250°C.

АКСЕССУАРЫ ANCILLARIES ACCESSOIRES ZUBEHÖR



RFS



ASD



INT



PE



RA



EA



EI



BA



SIL-C



RH

FR

CARACTÉRISTIQUES GÉNÉRALES:

Série composée par 5 tailles de la 47 à la 70. Moteurs à 2 pôles triphasés. Débits de 450 m³/h à 1.700 m³/h. Température maximale de l'air 130°C en continu. Pressions statiques jusqu'à 950mmce.

CARACTÉRISTIQUES DE FABRICATION:

- Carcasse en tôle d'acier laminé.
- Turbine à réaction d'haute rendement en FONTE D'ALUMINIUM.
- Protégés contre la corrosion avec peinture époxy.
- Moteur asynchrone normalisé à cage d'écuréuil degré de protection IP-55 et isolation électrique classe F. Tensions Standard 230V 50Hz pour moteurs monophasés. 230/400V 50Hz pour moteurs triphasés jusqu'à 5,5CV et 400/690V 50Hz pour puissances supérieures.

APLICATIONS:

Conçus pour montage en gaine.

- Machines automatiques de repassage.
- Injection d'air en brûleurs, fours, jacuzzis...
- Procédés industriels extraction localisée, refroidissement de machines.

OPTIONS DISPONIBLES:

- Ventilateurs pour travailler à 60Hz et tensions spéciales.
- Moteur 2 vitesses.
- Ventilateur anti-étincelles avec moteur anti-déflagrant ou anti-explosif certifié ATEX.
- Ventilateur préparé pour air à 250°C.

DE

ALLGEMEINE MERKMALE:

Baureihe mit 5 verschiedenen Größen, von 47 bis 70, ausgestattet mit 2-poligen Dreiphasenmotoren. Luftfördermenge 450 m³/h bis 1.700 m³/h. Statische Drücke bis zu 950 mm Wassersäule. Maximale Arbeitstemperatur 130 °C.

BAULICHE MERKMALE:

- Gehäuse hergestellt aus Walzstahlblech.
- Komplet geschweißtes Gehäuse.
- Mehrschaufel-Hochleistungsturbine mit nach vorn geneigten Schaufelrädern mit einfacher Ansaugung, Ausführung in ALUMINIUMGUSS.
- Dank Pulverbeschichtung mit Epoxidharz vor Korrosion geschützt.
- Standardisierter Asynchron-Käfigläufermotor mit Schutzart IP-55 und Isolierklasse F. Standardspannungen von 230/400 V, 50 Hz, für Dreiphasenmotoren bis 5,5 PS und 400/690 V, 50 Hz, für höhere Leistungsbereiche.

ANWENDUNGEN:

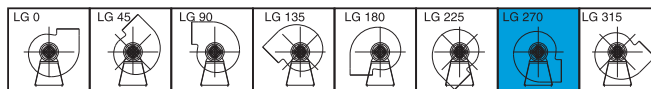
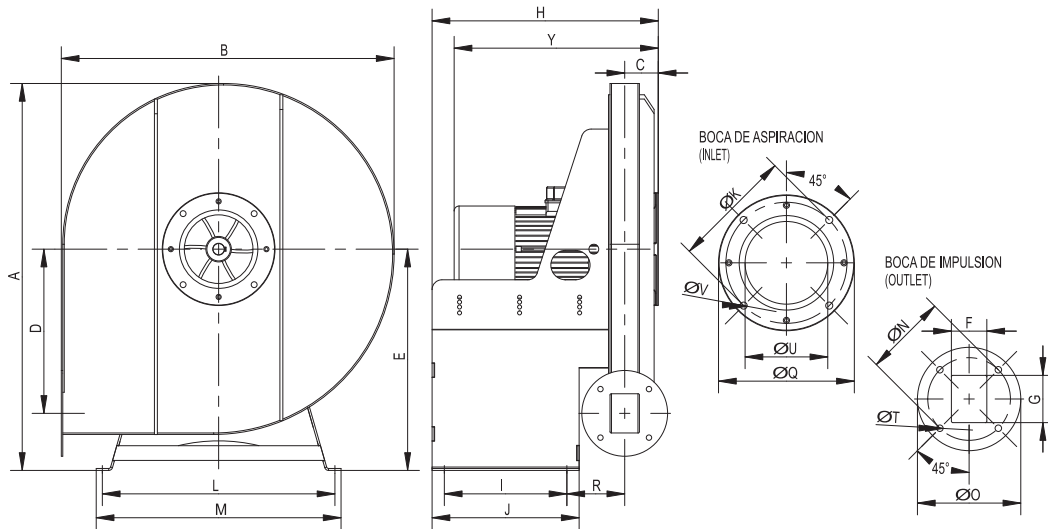
Grundlegende Anwendungsbereiche dieser für den Rohreinbau gedachten Lüfter sind:

- Automatische Bügelmaschinen / Bügelautomaten.
- Luftzufuhr bei Brennern, Öfen, Whirlpool...
- Industrielle Verfahren, örtliche Absaugung, Maschinenabkühlung.

AUF ANFRAGE:

- Lüfter, die mit 60 Hz, besonderen Spannungen usw. arbeiten.
- Motoren mit 2 Geschwindigkeitsstufen.
- Explosionsgeschützter oder flammensicherer Motor mit ATEX-Zertifikat.
- Ventilator ausgelegt für 250 °C.

AA



DIMENSIONES / DIMENSIONS / ENCOMBREMENT / РАЗМЕРЫ, MM

Модель	A	B	C	D	E	F	G	H	I	J	K	L	M
AA 47 T2 3/4	640	554	67	272,5	365	60	60	366	165	215	175	355	380
AA 47 T2 1,5	640	554	67	272,5	365	60	60	366	165	215	175	355	380
AA 53 T2 1,5	698	609	67	300	395	60	70	386	185	235	190	410	435
AA 53 T2 3	698	609	67	300	395	60	70	386	185	235	190	410	435
AA 59 T2 2	789	679	68.5	335	451	60	80	461,5	250	300	205	475	500
AA 59 T2 3	789	679	68.5	335	451	60	80	461,5	250	300	205	475	500
AA 66 T2 3	866	755	71.5	373	490	60	80	464,5	250	300	205	545	570
AA 66 T2 4	866	755	71.5	373	490	60	80	464,5	250	300	205	545	570
AA 70 T2 5,5	918	807	68.5	411,5	516	60	80	488,5	275	325	205	589	614
AA 70 T2 7,5	918	807	68.5	411,5	516	60	80	488,5	275	325	205	589	614
AA 70 T2 10	918	807	68.5	411,5	516	60	80	488,5	275	325	205	589	614

Модель	N	O	Q	R	T	U	V	Y	Z1
AA 47 T2 3/4	132	168	205	109	11	110	12	331	11
AA 47 T2 1,5	132	168	205	109	11	110	12	361	11
AA 53 T2 1,5	132	168	215	109	11	125	12	361	11
AA 53 T2 3	132	168	215	109	11	125	12	416	11
AA 59 T2 2	140	175	230	118	11	140	12	391,5	11
AA 59 T2 3	140	175	230	118	11	140	12	416,5	11
AA 66 T2 3	140	175	230	118	11	140	12	423,5	11
AA 66 T2 4	140	175	230	118	11	140	12	433,5	11
AA 70 T2 5,5	140	175	230	120	11	140	12	448,5	11
AA 70 T2 7,5	140	175	230	120	11	140	12	503,5	11
AA 70 T2 10	140	175	230	120	11	140	12	503,5	11

AA

SERIE TRIFÁSICA / THREE PHASE / SÉRIE TRIPHASÉE / ТРИФАЗНЫЕ МОДЕЛИ

Модель	Мах об./мин	I max. (A)			кВт	m³/h	дБ(А)	кг
		230	400	690				
AA 47 T2 3/4	2.800	2,43	1,4	-	0,55	450	70	41,5
AA 47 T2 1,5	2.820	5,01	2,9	-	1,1	790	73	49,5
AA 53 T2 1,5	2.820	5,01	2,9	-	1,1	600	72	55,5
AA 53 T2 3	2.860	8,2	4,7	-	2,2	1.300	73	67
AA 59 T2 2	2.860	6,61	3,02	-	1,5	550	73	69
AA 59 T2 3	2.860	8,26	4,78	-	2,2	900	74	70
AA 66 T2 3	2.860	8,26	4,78	-	2,2	475	75	82
AA 66 T2 4	2.880	12,6	7,3	-	3	790	78	89
AA 70 T2 5,5	2.840	14,9	8,61	-	4	1.000	80	103,5
AA 70 T2 7,5	2.850	-	11	6,3	5,5	1.500	80	118,5
AA 70 T2 10	2.850	-	14,6	8,4	7,5	1.700	82	125

