

## AAVP



## AKCESSUARY ANCILLARIES ACCESOIRES ZUBEHÖR



RFS



ASD



INT



PE



RA



EA



EI



BA



SIL-C



RH

### РУ

#### ОБЩИЕ ХАРАКТЕРИСТИКИ:

Серийный ряд состоит из 10 разных типоразмеров от 400 до 1.120, оснащенных 2-полюсными трехфазными электродвигателями. Производительность по воздуху от 648 м³/ч до 13.320 м³/ч. Максимальная рабочая температура - 130°С (безпрерывно). Статическое давление до 23520Па.

#### КОНСТРУКТИВНЫЕ ХАРАКТЕРИСТИКИ:

- корпус сделан из прокатной листовой стали;
- полная сварка корпуса;
- рабочее колесо изготовлено из листа прокатной стали, оснащено загнутыми назад лопастями, защищено от коррозии с помощью напыления из эпоксидной смолы и характеризуется высокой эффективностью, одностороннее всасывание;
- защита от коррозии с помощью напыления из эпоксидной смолы;
- стандартный асинхронный электродвигатель с короткозамкнутой обмоткой, так называемый «беличьим колесом», с классом защиты IP-55, классом изоляции F. Эталонное электрическое напряжение для трехфазных электродвигателей, мощность которых не превышает 5,5 лошадиных сил (л.с.), составляет 230/400В 50Гц и для более мощных электродвигателей - 400/690В 50Гц.

#### ПРИМЕНЕНИЕ:

- Предназначены для применения в вентиляционных каналах, а именно:
- обеспечивают приток свежего воздуха в джакузи, печка и т.д.
  - применяются в промышленном производстве, для точечного отсасывания воздуха, охлаждающие устройств;
  - перемещение воздуха с небольшой концентрацией пыли, а также для пневматического транспорта.

#### ПОД ЗАКАЗ:

- вентиляторы, предназначенные для работы при напряжении 60Гц, индивидуальный вольтаж;
- 2-скоростной электродвигатель;
- вентиляторы жароустойчивые и взрывобезопасные, имеющие сертификат ATEX ("ATmosphere EXplosible");
- вентилятор предназначенный для работы при 250°С;
- оцинкованный корпус сделанный или корпус сделанный из нержавеющей стали.

### FR

#### CARACTÉRISTIQUES GÉNÉRALES:

Série composite par 10 tailles de la 400 à la 1.120. Moteurs à 2 pôles triphasés. Débits de 648 m³/h à 13.320 m³/h. Température maximale de l'air 130°C en continu. Pressions statiques jusqu'à 2.400 mmce.

#### CARACTÉRISTIQUES DE FABRICATION:

- Carcasse en tôle d'acier laminé.
- Turbine à réaction d'haute rendement en tôle d'acier laminé.
- Protégés contre la corrosion avec peinture époxy.
- Moteur asynchrone normalisé à cage d'écureuil degré de protection IP-55 et isolation électrique classe F. Tensions Standard 230V 50Hz pour moteurs monophasés. 230/400V 50Hz pour moteurs triphasés jusqu'à 5,5CV et 400/690V 50Hz pour puissances supérieures.

#### APLICATIONS:

- Conçus pour montage en gaine.
- Procèdes industriels extraction localisée, refroidissement de machines.
- Injection d'air en brûleurs, fours, jacuzzis...
- Transport d'air propre ou légèrement poussiéreux.
- Transport pneumatique.

#### OPTIONS DISPONIBLES:

- Ventilateurs pour travailler à 60Hz et tensions spéciales.
- Moteur 2 vitesses.
- Ventilateur anti-étincelles avec moteur anti-déflagrant ou anti-explosif certifié ATEX.
- Ventilateur préparé pour air à 250°C.
- Ventilateurs en tôle galvanisée ou acier inoxydable.

### EN

#### GENERAL FEATURES:

Range with 10 sizes from the 400 until the 1.120, provided with three phase 2 pole motors. Air-flow from 648 m³/h until 13.120 m³/h. Maximum air working temperature 130°C in continuous. Static pressures until 2.400 mmwg.

#### MANUFACTURING FEATURES:

- Rolled steel sheet housing.
- Fully welded housing.
- High efficiency single inlet backward curved impeller, manufactured of rolled steel sheet and epoxy powder finishing.
- Epoxy powder coat finishing.
- Squirrel cage asynchronous standard motor, IP-55 protection and rated class F insulation. Standard voltages 230V 50Hz for single phase motors, 230/400V 50Hz for three phase, motors up to 5,5HP and 400/690V 50Hz for higher powers.

#### APPLICATIONS:

- Specially designed for duct assembly, are suitable for:
- Pneumatic transports.
- Air injection in burners, ovens...
- Smoke exhaust.
- Industrial processes.
- Clean air and light dusty air transport.

#### UNDER REQUEST:

- 60Hz fans and special voltages.
- 2 speed motors.
- Flameproof or explosionproof fans with ATEX certificated motors.
- Fan for air working temperatures up to 250°C.
- Hot dip galvanised or stainless steel fans.

### DE

#### ALLGEMEINE MERKMALE:

Baureihe mit 10 verschiedenen Größen, von 400 bis 1.120, ausgestattet mit 2-poligen Dreiphasenmotoren. Luftfördermenge 648 m³/h bis 13.320 m³/h. Maximale Arbeitstemperatur von 130 °C im Dauerbetrieb. Statische Drücke bis zu 2.400 mm Wassersäule.

#### BAULICHE MERKMALE:

- Gehäuse hergestellt aus Walzstahlblech. Komplette geschweißtes Gehäuse.
- Mehrschaufel-Hochleistungsturbine mit nach hinten (Reaktionsturbine) geneigten Schaufelrädern mit einfacher Ansaugung, Ausführung in Walzstahlblech und durch eine Pulverbeschichtung aus Epoxidharz vor Korrosion geschützt.
- Dank Pulverbeschichtung mit Epoxidharz vor Korrosion geschützt.
- Standardisierter Asynchron-Käfigläufermotor mit Schutzart IP-55 und Isolierklasse F. Standardspannungen von 230 V, 50 Hz, für Einphasenmotoren, 230/400 V, 50 Hz, für Dreiphasenmotoren bis 5,5 PS und 400/690 V, 50 Hz, für höhere Leistungsbereiche.

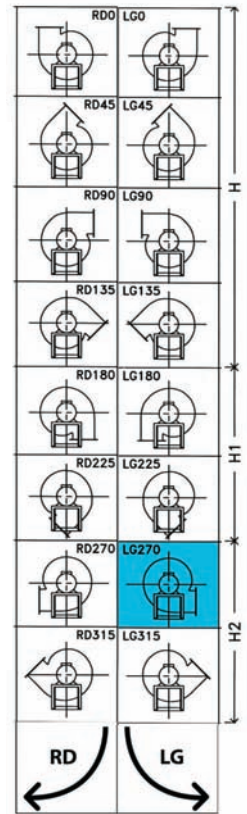
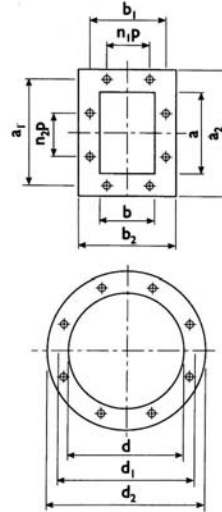
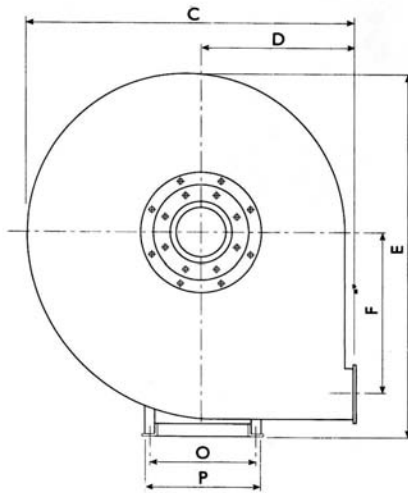
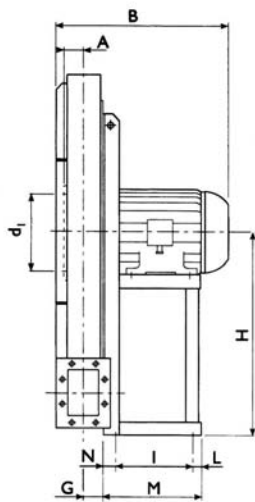
#### ANWENDUNGEN:

- Grundlegende Anwendungsbereiche dieser für den Rohreinbau gedachten Lüfter sind:
- Drucklufttransporte.
- Luftzufuhr bei Brennern, Öfen...
- Industrielle Verfahren, örtliche Absaugung, Maschinenabkühlung.
- Transport von sauberer oder leicht staubhaltiger Luft.

#### AUF ANFRAGE:

- Lüfter, die mit 60 Hz, besonderen Spannungen usw. arbeiten.
- Motor mit 2 Geschwindigkeitsstufen.
- Explosionsgeschützte oder flammensichere Lüfter mit Motor mit ATEX-Zertifikat.
- Ventilator ausgelegt für 250 °C.
- Ventilatoren hergestellt aus feuerverzinktem Blech oder rostfreiem Edelstahl.

**AAVP**



**DIMENSIONES / DIMENSIONS / ENCOMBREMEN / РАЗМЕРЫ, MM**

Модель	A	B	C	D	E	F	G	H	H1	H2	d	d1	d2	n°	Ø	a
AAVP 400 T2 1,5	47	375	590	280	658	267	42	375	375	375	145	182	215	8	8	105
AAVP 451 T2 1,5	52	385	645	300	715	298	47	400	400	400	165	200	235	8	8	117
AAVP 452 T2 2	52	385	645	300	715	298	47	400	400	400	165	200	235	8	8	117
AAVP 501 T2 1,5	60	360	715	335	795	334	52	450	450	450	185	219	255	8	8	131
AAVP 502 T2 2	60	395	715	335	795	334	52	450	450	450	185	219	255	8	8	131
AAVP 501 T2 2	60	395	715	335	795	334	52	450	450	450	185	219	255	8	8	131
AAVP 502 T2 3	60	395	715	335	795	334	52	450	450	450	185	219	255	8	8	131
AAVP 561 T2 2	65	410	805	375	890	379	59	500	500	500	205	241	275	8	8	146
AAVP 562 T2 3	65	410	805	375	890	379	59	500	500	500	205	241	275	8	8	146
AAVP 563 T2 4	65	480	805	375	890	379	59	500	500	500	205	241	275	8	8	146
AAVP 561 T2 3	65	410	805	375	890	379	59	500	500	500	205	241	275	8	8	146
AAVP 562 T2 4	65	480	805	375	890	379	59	500	500	500	205	241	275	8	8	146
AAVP 563 T2 5,5	65	480	805	375	890	379	59	500	500	500	205	241	275	8	8	146
AAVP 631 T2 4	71	495	910	425	1000	427	65	560	560	560	228	265	298	8	8	166
AAVP 632 T2 5,5	71	495	910	425	1000	427	65	560	560	560	228	265	298	8	8	166
AAVP 633 T2 7,5	71	555	910	425	1000	427	65	560	560	560	228	265	298	8	8	166
AAVP 631 T2 5,5	71	495	910	425	1000	427	65	560	560	560	228	265	298	8	8	166
AAVP 632 T2 7,5	71	555	910	425	1000	427	65	560	560	560	228	265	298	8	8	166
AAVP 633 T2 10	71	555	910	425	1000	427	65	560	560	560	228	265	298	8	8	166
AAVP 711 T2 10	78	570	1015	475	1122	478	72	630	630	630	255	292	325	8	10	185
AAVP 713 T2 15	78	705	1015	475	1122	478	72	630	630	630	255	292	325	8	10	185
AAVP 712 T2 15	78	570	1015	475	1122	478	72	630	630	630	255	292	325	8	10	185
AAVP 713 T2 20	78	705	1015	475	1122	478	72	630	630	630	255	292	325	8	10	185
AAVP 801 T2 15	87	720	1140	530	1265	539	80	710	710	710	285	332	365	8	10	207
AAVP 802 T2 20	87	720	1140	530	1265	539	80	710	710	710	285	332	365	8	10	207
AAVP 803 T2 25	87	720	1140	530	1265	539	80	710	710	710	285	332	365	8	10	207
AAVP 801 T2 20	87	720	1140	530	1265	539	80	710	710	710	285	332	365	8	10	207
AAVP 802 T2 25	87	720	1140	530	1265	539	80	710	710	710	285	332	365	8	10	207
AAVP 803 T2 30	87	720	1140	530	1265	539	80	710	710	710	285	332	365	8	10	207
AAVP 901 T2 25	95	740	1285	600	1428	608	90	800	800	800	320	366	400	8	10	231
AAVP 902 T2 30	95	740	1285	600	1428	608	90	800	800	800	320	366	400	8	10	231
AAVP 903 T2 40	95	815	1285	600	1428	608	90	800	800	800	320	366	400	8	10	231
AAVP 901 T2 30	95	740	1285	600	1428	608	90	800	800	800	320	366	400	8	10	231
AAVP 902 T2 40	95	815	1285	600	1428	608	90	800	800	800	320	366	400	8	10	231
AAVP 903 T2 50	95	815	1285	600	1428	608	90	800	800	800	320	366	400	8	10	231



## AAVP

### SERIE TRIFÁSICA / THREE PHASE / SÉRIE TRIPHASÉE / ТРИФАЗНЫЕ МОДЕЛИ

Модель	Мах об./мин	I max. (A)			кВт	m³/h	дБ(A)	кг
		230	400	690				
AAVP 400 T2 1,5	2.820	5,01	2,9	-	1,1	792	72	48
AAVP 451 T2 1,5	2.820	5,01	2,9	-	1,1	900	73	57
AAVP 452 T2 2	2.860	6,61	3,02	-	1,5	1.152	74	63
AAVP 501 T2 1,5	2.820	5,01	2,9	-	1,1	648	75	62
AAVP 502 T2 2	2.860	6,61	3,02	-	1,5	1.008	77	65
AAVP 501 T2 2	2.860	6,61	3,02	-	1,5	792	77	65
AAVP 502 T2 3	2.860	8,26	4,78	-	2,2	1.440	77	67
AAVP 561 T2 2	2.860	6,61	3,02	-	1,5	720	79	94
AAVP 562 T2 3	2.860	8,26	4,78	-	2,2	1.152	79	96
AAVP 563 T2 4	2.880	12,6	7,3	-	3	1.620	80	102
AAVP 561 T2 3	2.860	8,26	4,78	-	2,2	900	80	98
AAVP 562 T2 4	2.880	12,6	7,3	-	3	1.296	81	107
AAVP 563 T2 5,5	2.840	14,9	8,61	-	4	2.160	81	111
AAVP 631 T2 4	2.880	12,6	7,3	-	3	1.008	82	128
AAVP 632 T2 5,5	2.840	14,9	8,61	-	4	1.620	82	136
AAVP 633 T2 7,5	2.850	-	11	6,3	5,5	2.628	82	147
AAVP 631 T2 5,5	2.840	14,9	8,61	-	4	1.152	83	136
AAVP 632 T2 7,5	2.850	-	11	6,3	5,5	1.836	87	150
AAVP 633 T2 10	2.850	-	14,6	8,4	7,5	2.988	87	155
AAVP 711 T2 10	2.850	-	14,6	8,4	7,5	2.340	88	189
AAVP 713 T2 15	2.915	-	21,5	12,4	11	3.780	89	220
AAVP 712 T2 15	2.915	-	21,5	12,4	11	2.988	89	196
AAVP 713 T2 20	2.920	-	29	16,7	15	4.716	89	230
AAVP 801 T2 15	2.915	-	21,5	12,4	11	2.628	90	261
AAVP 802 T2 20	2.920	-	29	16,7	15	3.780	90	267
AAVP 803 T2 25	2.915	-	34,5	19,9	18,5	5.328	90	278
AAVP 801 T2 20	2.920	-	29	16,7	15	2.988	90	272
AAVP 802 T2 25	2.915	-	34,5	19,9	18,5	4.212	90	283
AAVP 803 T2 30	2.940	-	40	23	22	5.328	92	305
AAVP 901 T2 25	2.915	-	34,5	19,9	18,5	3.348	91	400
AAVP 902 T2 30	2.940	-	40	23	22	4.212	93	422
AAVP 903 T2 40	2.935	-	56	32,3	30	6.768	93	537
AAVP 901 T2 30	2.940	-	40	23	22	2.988	94	428
AAVP 902 T2 40	2.935	-	56	32,3	30	4.716	94	543
AAVP 903 T2 50	2.935	-	68,5	39,5	37	6.768	94	554
AAVP 1001 T2 50	2.935	-	68,5	39,5	37	5.328	95	630
AAVP 1002 T2 60	2.950	-	78	45	45	7.560	95	674
AAVP 1003 T2 75	2.970	-	98	56,5	55	9.468	95	746
AAVP 1001 T2 60	2.950	-	78	45	45	6.048	95	681
AAVP 1002 T2 75	2.970	-	98	56,5	55	7.560	95	753
AAVP 1003 T2 100	2.975	-	132	76,3	75	11.988	95	852
AAVP 1121 T2 75	2.970	-	98	56,5	55	6.768	97	860
AAVP 1122 T2 100	2.975	-	132	76,3	75	9.468	97	999
AAVP 1123 T2 125	2.975	-	161	76,3	90	13.320	97	992
AAVP 1121 T2 100	2.975	-	132	76,3	75	7.560	99	967
AAVP 1122 T2 125	2.975	-	161	76,3	90	9.468	99	959
AAVP 1123 T2 150	2.980	-	194	86,7	110	13.320	99	1.158

**AAVP**

