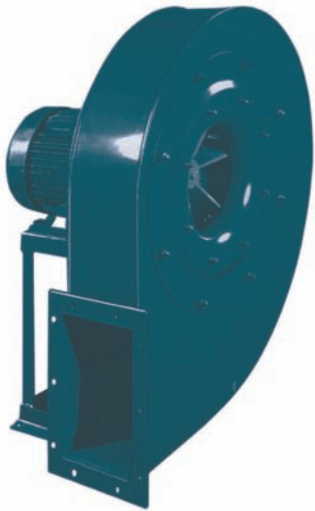


AAZA P/R



PY

ОБЩИЕ ХАРАКТЕРИСТИКИ:

Серийный ряд состоит из 9 разных типоразмеров от 400 до 1.000. Производительность по воздуху от 360 м³/ч до 4.140 м³/ч. Вентиляторы оснащены 2 и 4-полюсными трехфазными электродвигателями. Максимальная рабочая температура - 130°C (безпрерывно). Статическое давление до 9800Па.

КОНСТРУКТИВНЫЕ ХАРАКТЕРИСТИКИ:

- корпус сделан из прокатной листовой стали;
- полная сварка корпуса;
- рабочее колесо изготовлено из листовой стали, оснащено прямыми лопастями, защищено от коррозии с помощью напыления из эпоксидной смолы;
- защита от коррозии с помощью напыления из эпоксидной смолы;
- стандартный асинхронный электродвигатель с короткозамкнутой обмоткой, так называемый «беличий колесо», с классом защиты IP-55, классом изоляции F. Эталонное электрическое напряжение для однофазных электродвигателей составляет 230 В 50 Гц, для трехфазных электродвигателей, мощность которых не превышает 5,5 лошадиных сил (л.с.), - 230/400В 50Гц и для более мощных электродвигателей - 400/690В 50Гц.

ПРИМЕНЕНИЕ:

- Предназначены для применения в вентиляционных каналах, а именно:
- обеспечивают приток свежего воздуха в джакузи, печка и т.д.
- применяется в промышленном производстве, для точечного отсасывания воздуха, охлаждение устройств;
- способны перемещать текстильные волокно;
- перемещение чистого воздуха и воздуха с небольшой концентрацией пыли, а также для пневматического транспорта.

ПОД ЗАКАЗ:

- вентиляторы, предназначенные для работы при напряжении 60Гц, индивидуальный вольтаж;
- 2-скоростной электродвигатель;
- вентиляторы жароустойчивые и взрывобезопасные, имеющие сертификат ATEX ("ATMosphere EXplosible");
- вентилятор предназначенный для работы при 250°C;
- вентиляторы из оцинкованной листовой стали.

EN

CGENERAL FEATURES:

Range with 9 sizes from the 400 until the 1.000. Air-flow from 360 m³/h until 4.140 m³/h. Maximum air working temperature 130°C in continuous. Static pressures until 1.000 mmwg.

MANUFACTURING FEATURES:

- Rolled steel sheet housing.
- Fully welded housing.
- Straight blade impeller manufactured of rolled steel sheet and epoxy powder coat finishing.
- Epoxy powder coat finishing.
- Squirrel cage asynchronous standard motor, IP-55 protection and rated class F insulation. Standard voltages 230V 50Hz for single phase motors, 230/400V 50Hz for three phase, motors up to 5,5HP and 400/690V 50Hz for higher powers.

APPLICATIONS:

- Specially designed for duct assembly, are suitable for:
- Pneumatic transports.
- Air injection in burners, ovens...
- Smoke exhaust.
- Industrial processes.
- AVAILABLE FOR TRANSPORTING TEXTILE FIBRE.
- Clean air and light dusty air transport.

UNDER REQUEST:

- 60Hz fans and special voltages.
- 2 speed motors.
- Flameproof or explosionproof fans with ATEX certificated motors.
- Fan for air working temperatures up to 250°C.
- Hot dip galvanised or stainless steel fans.

АКСЕССУАРЫ

ANCILLARIES

ACCESSOIRES

ZUBEHÖR



RFS



ASD



INT



PE



EA



EI



BA



SIL-C



SIL-R



RH

FR

CARACTÉRISTIQUES GÉNÉRALES:

Série composée par 9 tailles de la 400 à la 1.000. Moteurs à 2 et 4 pôles triphasés. Débits de 360 m³/h à 4.140 m³/h. Température maximale de l'air 130°C en continu. Pressions statiques jusqu'à 1.000mmce.

CARACTÉRISTIQUES DE FABRICATION:

- Carcasse en tôle d'acier laminé.
- Turbine à pales radiales en tôle d'acier laminé.
- Protégés contre la corrosion avec peinture époxy.
- Moteur asynchrone normalisé à cage d'écureuil degré de protection IP-55 et isolation électrique classe F. Tensions Standard 230V 50Hz pour moteurs monophasés. 230/400V 50Hz pour moteurs triphasés jusqu'à 5,5CV et 400/690V 50Hz pour puissances supérieures.

APLICATIONS:

- Conçus pour montage en gaine.
- Transport d'air poussiéreux et air avec particules solides.
- Transport de fibres textiles.

OPTIONS DISPONIBLES:

- Ventilateurs pour travailler à 60Hz et tensions spéciales.
- Moteur 2 vitesses.
- Ventilateur anti-étincelles avec moteur anti-déflagrant ou anti-explosif certifié ATEX.
- Ventilateur pour travailler jusqu'à 250°C.
- Ventilateurs en tôle galvanisée ou acier inoxydable.

DE

ALLGEMEINE MERKMALE:

Baureihe bestehend aus 9 verschiedenen Größen, von 400 bis 1.000. Luftfördermengen von 360 m³/h bis 4140 m³/h. 2- und 4-polige Dreiphasenmotoren. Maximale Arbeitstemperatur von 130 °C im Dauerbetrieb. Statische Drücke bis zu 1.000 mm Wassersäule.

BAULICHE MERKMALE:

- Gehäuse hergestellt aus Walzstahlblech.
- Komplet geschweißtes Gehäuse.
- Turbine mit geraden Lüfterflügeln, hergestellt aus Stahlblech und dank Pulverbeschichtung mit Epoxidharz vor Korrosion geschützt.
- Dank Pulverbeschichtung mit Epoxidharz vor Korrosion geschützt.
- Standardisierter Asynchron-Käfigläufermotor mit Schutzart IP-55 und Isolierklasse F. Standardspannungen von 230 V, 50 Hz, für Einphasenmotoren, 230/400 V, 50 Hz, für Dreiphasenmotoren bis 5,5 PS und 400/690 V, 50 Hz, für höhere Leistungsbereiche.

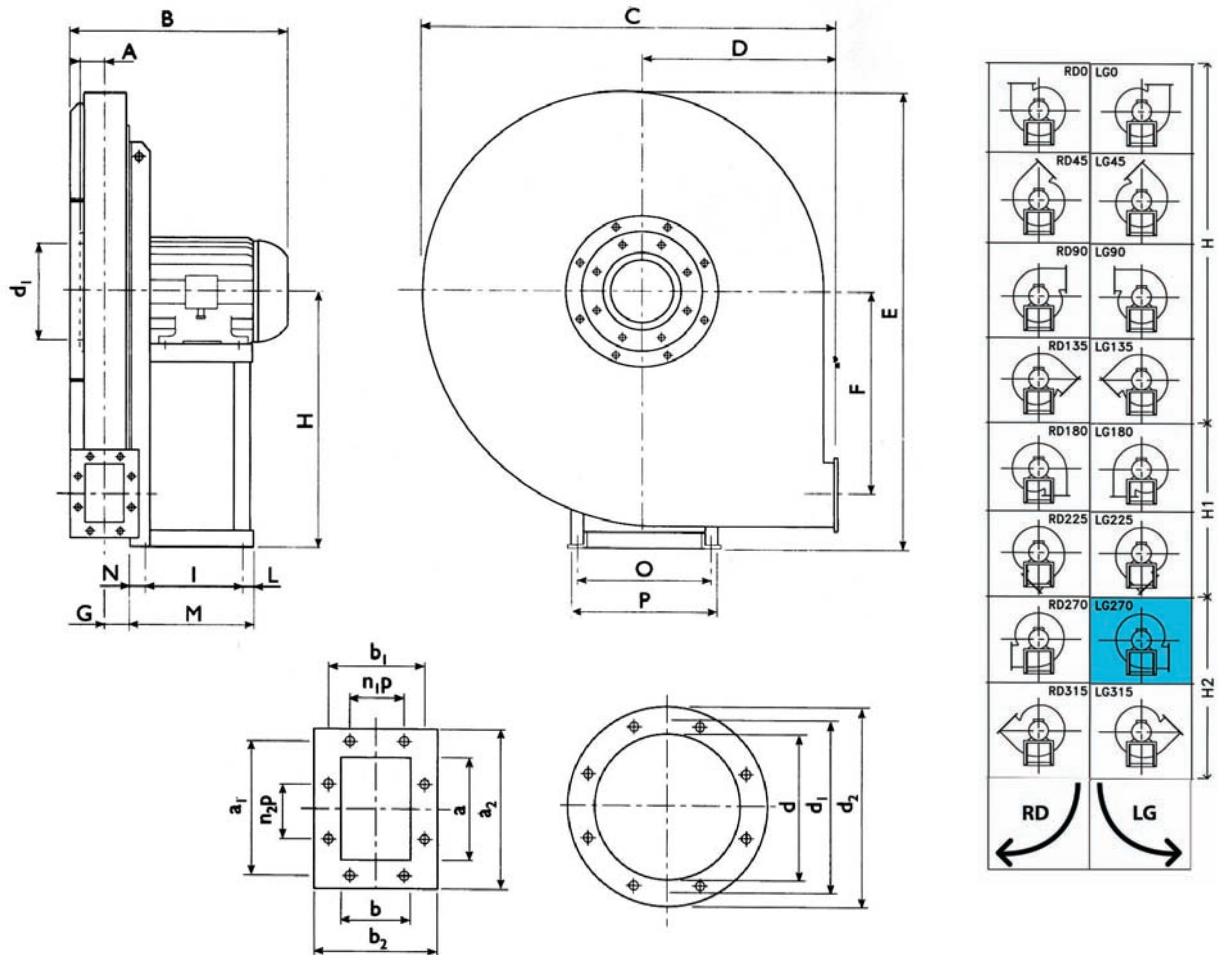
ANWENDUNGEN:

- Grundlegende Anwendungsbereiche dieser für den Rohreinbau gedachten Lüfter sind:
- Drucklufttransporte.
- Luftzufuhr bei Brennern, Öfen...
- Industrielle Verfahren, örtliche Absaugung, Maschinenabkühlung.
- FÜR DEN TRANSPORT VON TEXTILFASERN GEEIGNET.
- Transport von sauberer oder leicht staubhaltiger Luft.

AUF ANFRAGE:

- Lüfter, die mit 60 Hz, besonderen Spannungen usw. arbeiten.
- Motor mit 2 Geschwindigkeitsstufen.
- Explosionsgeschützte oder flammensichere Lüfter mit Motor mit ATEX-Zertifikat.
- Ventilator ausgelegt für 250 °C.
- Ventilatoren hergestellt aus feuerverzinktem Blech oder rostfreiem Edelstahl.

AAZA P/R



DIMENSIONES / DIMENSIONS / ENCOMBREMENT / РАЗМЕРЫ, MM

Модель	A	B	C	D	E	F	G	H	H1	H2	d	d1	d2	n°	Ø	a	b
AAZA 400 T2 1	42	330	590	280	658	273	38	375	375	375	130	165	190	4	8	95	68
AAZA 400 T2 1,5	42	330	590	280	658	273	38	375	375	375	130	165	190	4	8	95	68
AAZA 450 T2 1,5	46	340	645	300	715	305	42	400	400	400	145	182	215	8	8	105	76
AAZA 450 T2 2	46	375	645	300	715	305	42	400	400	400	145	182	215	8	8	105	76
AAZA 500 T2 3	52	385	715	335	795	342	47	450	450	450	165	200	235	8	8	117	85
AAZA 500 T2 4	52	455	715	335	795	342	47	450	450	450	165	200	235	8	8	117	85
AAZA 560 T2 4	59	465	805	375	890	387	54	500	500	500	185	219	250	8	8	131	95
AAZA 560 T2 5,5	59	465	805	375	890	387	54	500	500	500	185	219	250	8	8	131	95
AAZA 630 T2 7,5	65	545	910	425	1000	436	59	560	560	560	205	241	275	8	8	146	105
AAZA 800 T2 10	65	545	910	425	1000	436	59	560	560	560	205	241	275	8	8	146	105
AAZA 710 T2 10	70	555	1015	475	1122	488	65	630	630	630	228	265	298	8	8	166	117
AAZA 710 T2 15	70	555	1015	475	1122	488	65	630	630	630	228	265	298	8	8	166	117
AAZA 800 T2 15	78	705	1140	530	1265	551	72	710	710	710	255	292	325	8	10	185	131
AAZA 800 T2 20	78	705	1140	530	1265	551	72	710	710	710	255	292	325	8	10	185	131
AAZA 800 T2 25	78	705	1140	530	1265	551	72	710	710	710	255	292	325	8	10	185	131
AAZA 800 T4 4	78	505	1140	530	1265	551	72	710	710	710	255	292	325	8	10	185	131
AAZA 800 T4 5,5	78	505	1140	530	1265	551	72	710	710	710	255	292	325	8	10	185	131
AAZA 900 T4 7,5	86	585	1285	600	1428	620	80	800	800	800	285	332	365	8	10	207	148
AAZA 900 T4 10	86	585	1285	600	1428	620	80	800	800	800	285	332	365	8	10	207	148
AAZA 1000 T4 15	95	605	1430	670	1590	690	91	900	900	900	320	366	400	8	10	231	166

AAZA P/R

Модель	a1	b1	a2	b2	n1xp	n2xp	n°	Ø	I	L	M	N	O	P	Q
AAZA 400 T2 1	129	102	155	128	-	-	4	10	121	14	180	45	203	225	10
AAZA 400 T2 1,5	129	102	155	128	-	-	4	10	121	14	180	45	203	225	10
AAZA 450 T2 1,5	139	110	165	136	-	-	4	10	121	14	180	45	203	225	10
AAZA 450 T2 2	139	110	165	136	-	-	4	10	133	17	205	55	234	260	10
AAZA 500 T2 3	151	119	177	145	-	-	4	10	133	17	205	55	234	260	10
AAZA 500 T2 4	151	119	177	145	-	-	4	10	197	23	250	30	289	324	12
AAZA 560 T2 4	165	129	191	155	-	1x100	6	10	197	23	250	30	289	324	12
AAZA 560 T2 5,5	165	129	191	155	-	1x100	6	10	197	23	250	30	289	324	12
AAZA 630 T2 7,5	182	139	216	175	-	1x112	6	12	237	23	300	40	337	372	12
AAZA 630 T2 10	182	139	216	175	-	1x112	6	12	237	23	300	40	337	372	12
AAZA 710 T2 10	200	151	236	187	-	1x112	6	12	237	23	300	40	337	372	12
AAZA 710 T2 15	200	151	236	187	-	1x112	6	12	237	23	300	40	337	372	12
AAZA 800 T2 15	219	165	255	201	-	1x112	6	12	337	28	415	50	395	440	14
AAZA 800 T2 20	219	165	255	201	-	1x112	6	12	337	28	415	50	395	440	14
AAZA 800 T2 25	219	165	255	201	-	1x112	6	12	337	28	415	50	395	440	14
AAZA 800 T4 4	219	165	255	201	-	1x112	6	12	197	23	250	30	289	324	12
AAZA 800 T4 5,5	219	165	255	201	-	1x112	6	12	197	23	250	30	289	324	12
AAZA 900 T4 7,5	241	182	277	218	1x112	1x112	8	12	237	23	300	40	337	372	12
AAZA 900 T4 10	241	182	277	218	1x112	1x112	8	12	237	23	300	40	337	372	12
AAZA 1000 T4 15	265	200	301	236	1x112	1x112	8	12	237	23	300	40	337	372	12

SERIE TRIFÁSICA / THREE PHASE / SÉRIE TRIPHASÉE / ТРИФАЗНЫЕ МОДЕЛИ

Модель	Мах об./мин	I max. (A)			кВт	m³/h	дБ(A)	кг
		230	400	690				
AAZA P/R 400 T2 1	2.810	3,27	1,89	-	0,75	360	79	31
AAZA P/R 400 T2 1,5	2.820	5,01	2,9	-	1,1	792	79	32
AAZA P/R 450 T2 1,5	2.820	5,01	2,9	-	1,1	468	84	36
AAZA P/R 450 T2 2	2.860	6,61	3,02	-	1,5	792	84	40
AAZA P/R 500 T2 3	2.860	8,26	4,78	-	2,2	1.044	86	58
AAZA P/R 500 T2 4	2.280	12,6	7,3	-	3	1.656	87	65
AAZA P/R 560 T2 4	2.880	12,6	7,3	-	3	900	89	80
AAZA P/R 560 T2 5,5	2.840	14,9	8,61	-	4	1.476	89	85
AAZA P/R 630 T2 7,5	2.850	-	11	6,3	5,5	1.476	94	122
AAZA P/R 630 T2 10	2.850	-	14,6	8,4	7,5	2.376	94	128
AAZA P/R 710 T2 10	2.850	-	14,6	8,4	7,5	1.152	97	148
AAZA P/R 710 T2 15	2.915	-	21,5	12,4	11	1.656	97	185
AAZA P/R 800 T2 15	2.915	-	21,5	12,4	11	2.376	98	245
AAZA P/R 800 T2 20	2.920	-	29	16,7	15	2.124	99	248
AAZA P/R 800 T2 25	2.915	-	34,5	19,9	18,5	2.664	100	282
AAZA P/R 800 T4 4	1.410	11,53	6,66	-	3	2.124	79	169
AAZA P/R 800 T4 5,5	1.440	17,1	9,86	-	4	2.124	80	178
AAZA P/R 900 T4 7,5	1.440	-	13,14	7,3	5,5	3.024	82	266
AAZA P/R 900 T4 10	1.420	-	16,5	9,5	7,5	3.024	83	294
AAZA P/R 1000 T4 15	1.430	-	21	12,13	11	4.140	87	457

