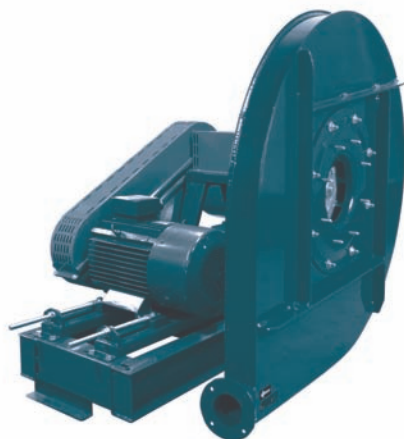


AAZVA



РУ

ОБЩИЕ ХАРАКТЕРИСТИКИ:

Серийный ряд состоит из 9 разных типоразмеров от 350 до 900. Производительность по воздуху от 450 м³/ч до 1.300 м³/ч. Максимальная рабочая температура - 130°C (безпрерывно). Статическое давление до 19600Па.

КОНСТРУКТИВНЫЕ ХАРАКТЕРИСТИКИ:

- корпус сделан из прокатной листовой стали;
- полная сварка корпуса;
- рабочее колесо изготовлено из листа прокатной стали, оснащено загнутыми назад лопастями, защищено от коррозии с помощью напыления из эпоксидной смолы и характеризуется высокой эффективностью, одностороннее всасывание;
- вентилятор, в стандартном исполнении, оснащен свободной осью, то есть без электродвигателя, шкивов и ремней;
- защита от коррозии с помощью напыления из эпоксидной смолы.

ПРИМЕНЕНИЕ:

- Предназначены для применения в вентиляционных каналах, а именно:
- обеспечивают приток свежего воздуха в джакузи, печка и т.д.
- применяется в промышленном производстве, для точечного отсасывания воздуха, охлаждения устройств;
- перемещение чистого воздуха и воздуха с небольшой концентрацией пыли, а также для пневматического транспорта.

ПОД ЗАКАЗ:

- вентилятор, оснащенный электродвигателем, шкивами, ремнями, кожухом ременной передачи и осью, прикрепленными к общей опорной станине;
- вентиляторы жароустойчивые и взрывобезопасные, имеющие сертификат ATEX ("ATmosphere EXplosible");
- вентилятор предназначенный для работы при 250°C, 300°C или 450°C;
- оцинкованный корпус или корпус сделанный из нержавеющей стали.

EN

GENERAL FEATURES:

Range with 9 sizes from the 350 until the 900. Air-flow from 450 m³/h until 1.300 m³/h. Maximum air working temperature 130°C in continuous. Static pressures until 2.000 mmwg.

MANUFACTURING FEATURES:

- Rolled steel sheet housing.
- Fully welded housing.
- High efficiency single inlet backward curved impeller, manufactured of rolled steel sheet and epoxy powder finishing.
- Epoxy powder coat finishing.
- Squirrel cage asynchronous standard motor, IP-55 protection and rated class F insulation. Standard voltages 230V 50Hz for single phase motors, 230/400V 50Hz for three phase, motors up to 5,5HP and 400/690V 50Hz for higher powers.

APPLICATIONS:

- Specially designed for duct assembly, are suitable for:
- Pneumatic transports.
- Air injection in burners, ovens...
- Smoke exhaust.
- Industrial processes.
- Clean air and light dusty air transport.

UNDER REQUEST:

- Full equipped fans including: motor, pulleys, belts, belts guard and shaft guard. Fitted over a base plate.
- Flameproof or explosionproof fans with ATEX certificated motors.
- Fan for air working temperatures up to 250°C, 300°C and 450°C.
- Hot dip galvanised or stainless steel fans.

АКСЕССУАРЫ ANCILLARIES ACCESSOIRES ZUBEHÖR



RFS



ASD



INT



PE



RA



EA



EI



BA



SIL-C



RH

FR

CARACTÉRISTIQUES GÉNÉRALES:

Série composée par 9 tailles de la 350 à la 900. Débits de 450 m³/h à 1.300 m³/h. Température maximale de l'air 130°C en continu. Pression statique jusqu'à 2.000mmce.

CARACTÉRISTIQUES DE FABRICATION:

- Carcasse en tôle d'acier laminé.
- Turbine à réaction d'haut rendement en tôle d'acier laminé.
- Livré sans moteur et sans transmission.
- Protégés contre la corrosion avec peinture époxy.

APPLICATIONS:

- Conçus pour montage en gaine.
- Procédés industriels extraction localisée, refroidissement de machines.
- Injection d'air en brûleurs, fours, jacuzzis...
- Transport d'air propre ou légèrement poussiéreux.
- Transport pneumatique.

OPTIONS DISPONIBLES:

- Montage complet avec moteur et transmission.
- Ventilateur anti-étincelles avec moteur anti-déflagrant ou anti-explosif certifié ATEX.
- Ventilateur pour travailler jusqu'à 250°C, 300°C et 450°C en continu.
- Ventilateurs en tôle galvanisée ou acier inoxydable.

DE

ALLGEMEINE MERKMALE:

Baureihe bestehend aus 9 verschiedenen Größen, von 350 bis 900. Luftfördermengen von 450 m³/h bis 1.300 m³/h. Statische Drücke bis zu 2.000 mm Wassersäule. Maximale Arbeitstemperatur von 130 °C im Dauerbetrieb.

BAULICHE MERKMALE:

- Gehäuse hergestellt aus Walzstahlblech.
- Komplet geschweißtes Gehäuse.
- Mehrschäufel-Hochleistungsturbine mit nach hinten (Reaktionsturbine) geneigten Schaufelrädern mit einfacher Ansaugung, Ausführung in Walzstahlblech und durch eine Pulverbeschichtung aus Epoxidharz vor Korrosion geschützt.
- Der Ventilator wird in der Standardausführung mit „FREIER WELLE“ geliefert, also ohne Motor, Riemenscheiben und Riemen.
- Dank Pulverbeschichtung mit Epoxidharz vor Korrosion geschützt.

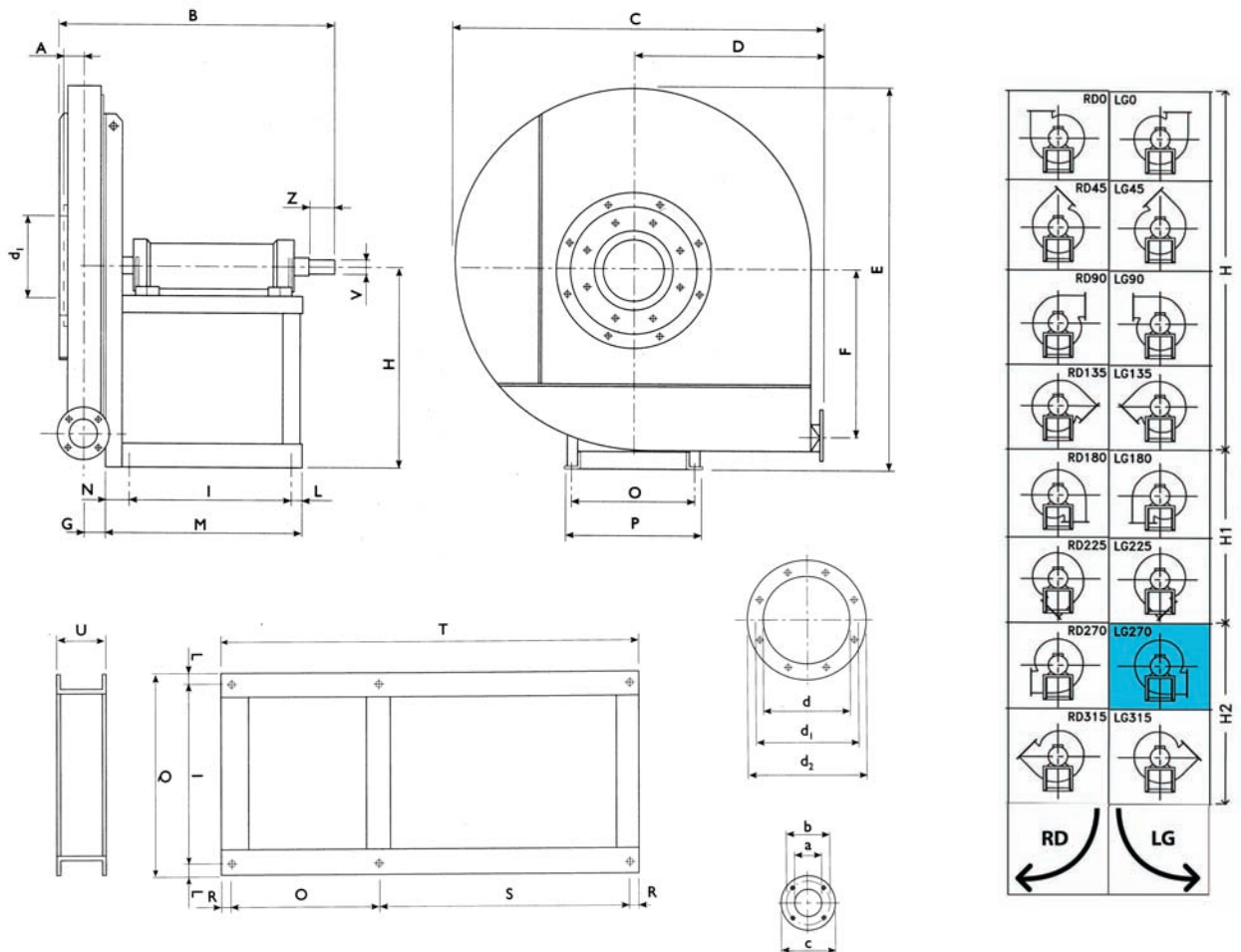
ANWENDUNGEN:

- Grundlegende Anwendungsbereiche dieser für den Rohreinhbau gedachten Lüfter sind:
- Drucklufttransporte.
- Luftzufuhr bei Brennern, Öfen...
- Industrielle Verfahren, örtliche Absaugung, Maschinenabkühlung.
- Transport von sauberer oder leicht staubhaltiger Luft.

AUF ANFRAGE:

- Vollständige Ventilatoren mit: motor, Riemenscheiben, Riemen, Riemenschutz und Welle. Montiert auf einem allgemeinen Maschinenbett.
- Explosionsgeschützte oder flammensichere Lüfter mit Motor mit ATEX-Zertifikat.
- Ventilator ausgelegt für 250 °C, 300 °C oder 450 °C.
- Ventilatoren hergestellt aus feuerverzinktem Blech oder rostfreiem Edelstahl

AAZVA



DIMENSIONES / DIMENSIONS / ENCOMBREMENT / РАЗМЕРЫ, MM

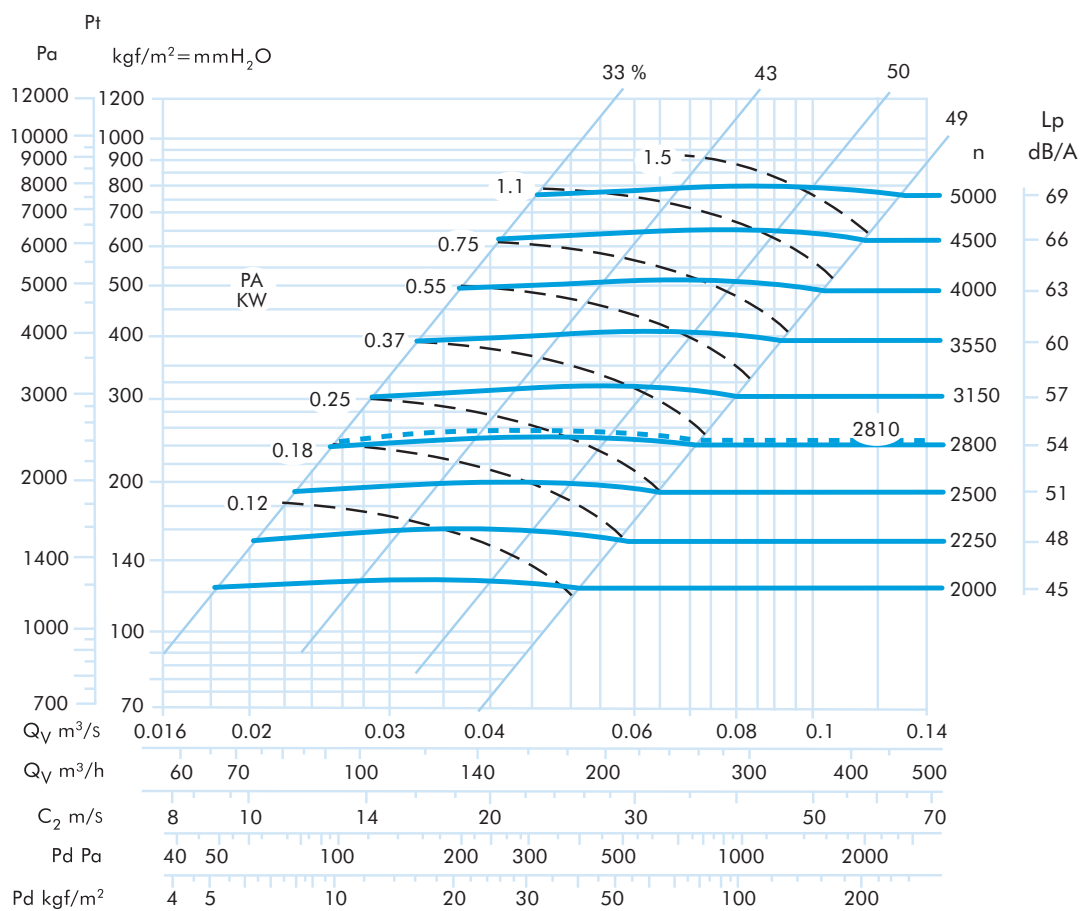
Модель	A	B	C	D	E	F	G	H	H1	H2	d	d1	d2	n	Ø	a	b	c	n²	Ø	I	L	M	N	O	P
AAZVA 350/P	34	400	515	270	520	220	30	280	280	280	145	182	215	8	8	54	84	104	4	8	210	17	282	55	228	255
AAZVA 400/P	34	405	675	350	673	300	31	355	355	355	145	182	215	8	8	54	84	104	4	8	210	17	282	55	228	255
AAZVA 450/P	34	405	675	350	673	300	31	355	355	355	145	182	215	8	8	54	84	104	4	8	210	17	282	55	228	255
AAZVA 500/P	34	405	675	350	673	300	31	355	355	355	145	182	215	8	8	54	84	104	4	8	210	17	282	55	228	255
AAZVA 560/P	34	485	780	405	800	355	32	425	425	425	145	182	215	8	8	54	84	104	4	8	284	23	347	40	288	324
AAZVA 630/P	34	485	780	405	800	355	32	425	425	425	145	182	215	8	8	54	84	104	4	8	284	23	347	40	288	324
AAZVA 710/P	40	650	880	455	900	400	38	475	475	475	165	200	235	8	8	66	102	126	4	8	-	-	485	50	-	400
AAZVA 800/P	40	650	980	505	1010	450	38	530	530	530	165	200	235	8	8	66	102	126	4	8	-	-	485	50	-	400
AAZVA 900/P	49	695	1120	570	1140	500	48	600	600	600	185	219	250	8	8	83	118	143	4	8	-	-	485	50	-	400

Модель	Q	R	S	T	U	Ø
AAZVA 350/P	282	13,5	495	750	80	10
AAZVA 400/P	282	13,5	495	750	80	10
AAZVA 450/P	282	13,5	495	750	80	10
AAZVA 500/P	282	13,5	495	750	80	10
AAZVA 560/P	347	18	576	900	100	12
AAZVA 630/P	347	18	576	900	100	12
AAZVA 710/P	-	-	-	-	-	-
AAZVA 800/P	-	-	-	-	-	-
AAZVA 900/P	-	-	-	-	-	-

AAZVA

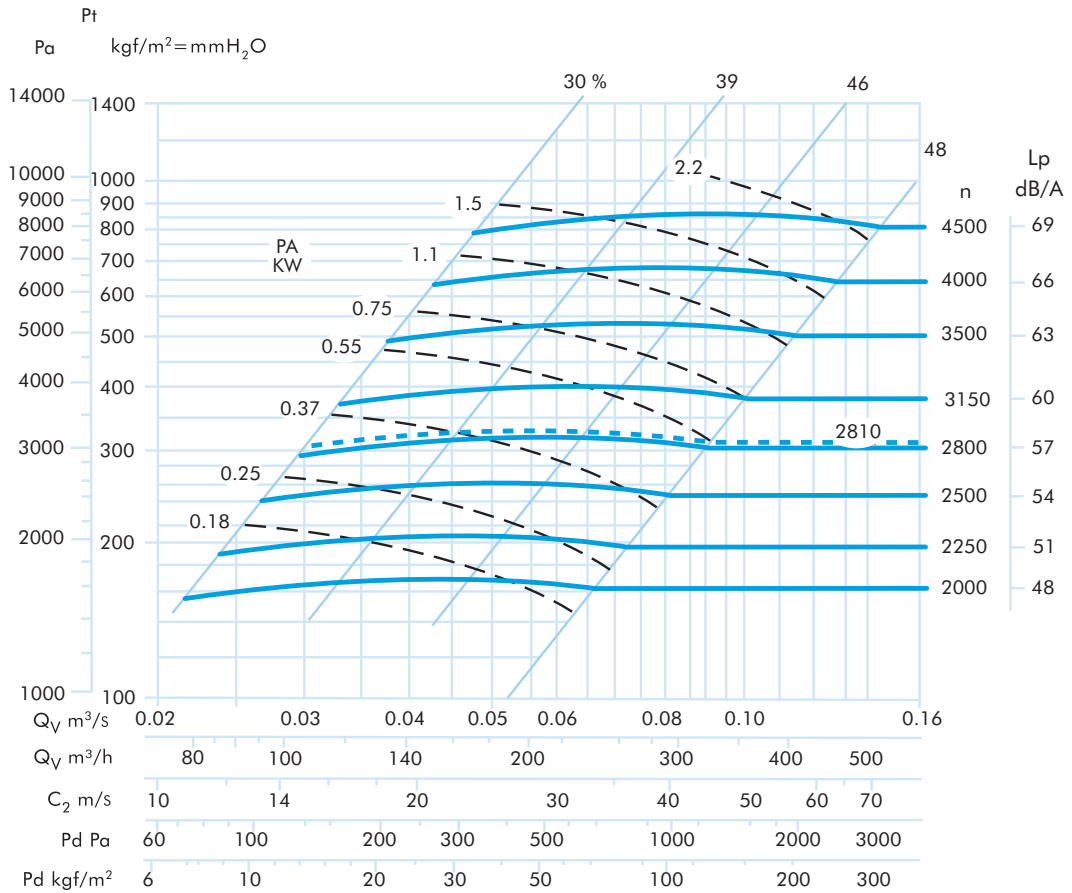
Модель	Мах об./мин	Л.С.	м³/ч	Ps (mm H ₂ O)
AAZVA 350/P	5.000	2	450	800
AAZVA 400/P	4.500	3	525	900
AAZVA 450/P	4.500	3	550	1.000
AAZVA 500/P	4.250	4	550	1.200
AAZVA 560/P	4.000	4	550	1.200
AAZVA 630/P	3.750	5,5	600	1.600
AAZVA 710/P	3.550	7,5	750	1.600
AAZVA 800/P	3.350	10	950	2.000
AAZVA 900/P	3.150	15	1.300	2.000

AAZVA 350

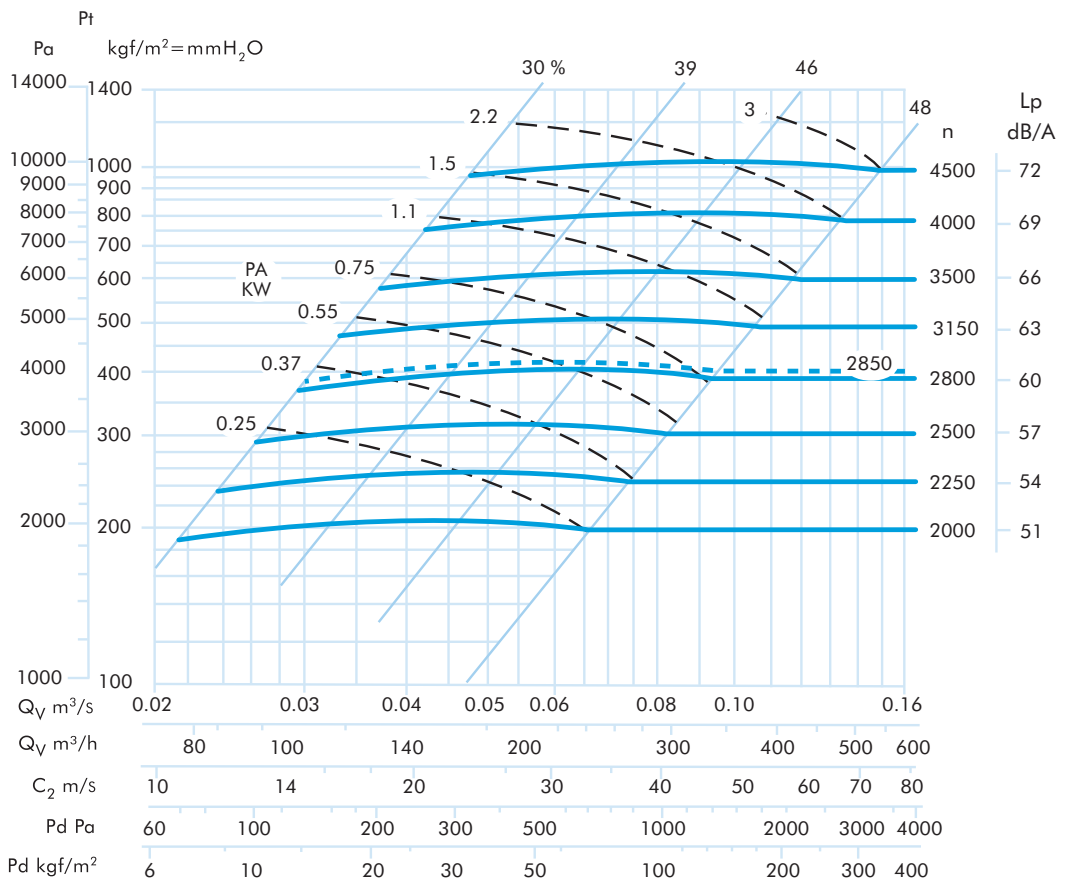


AAZVA

AAZVA 400

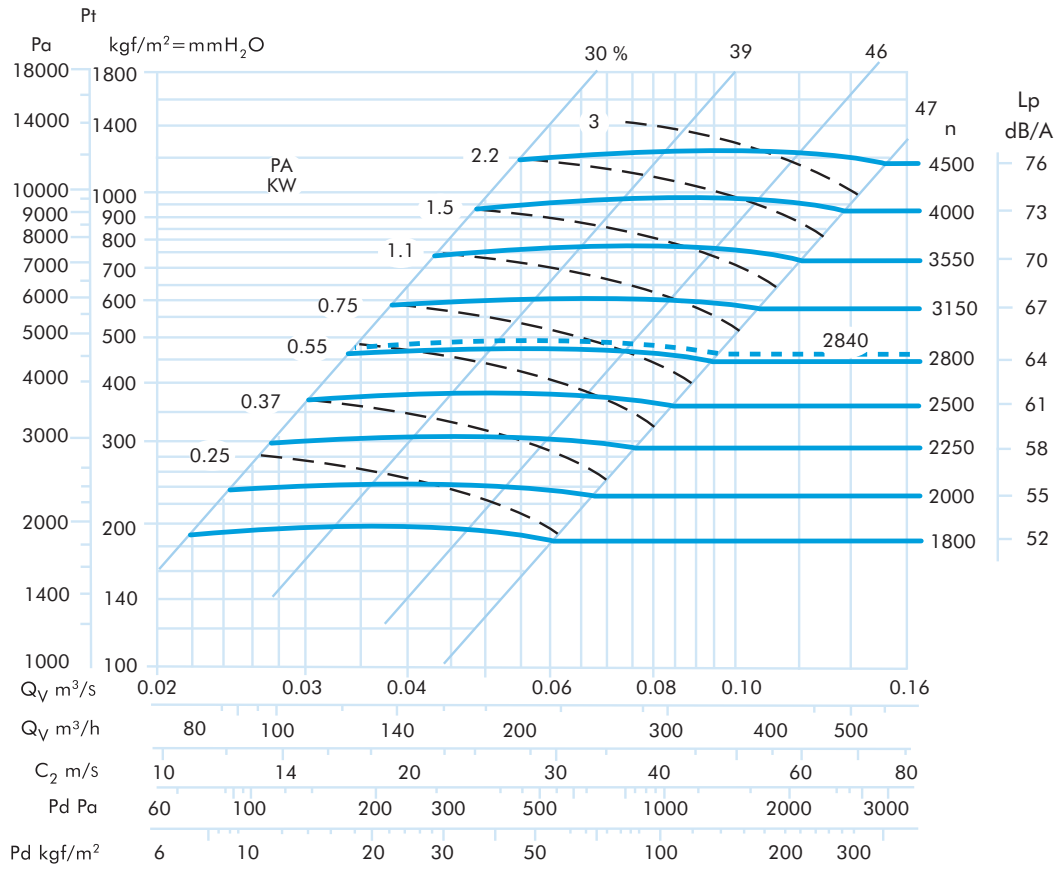


AAZVA 450

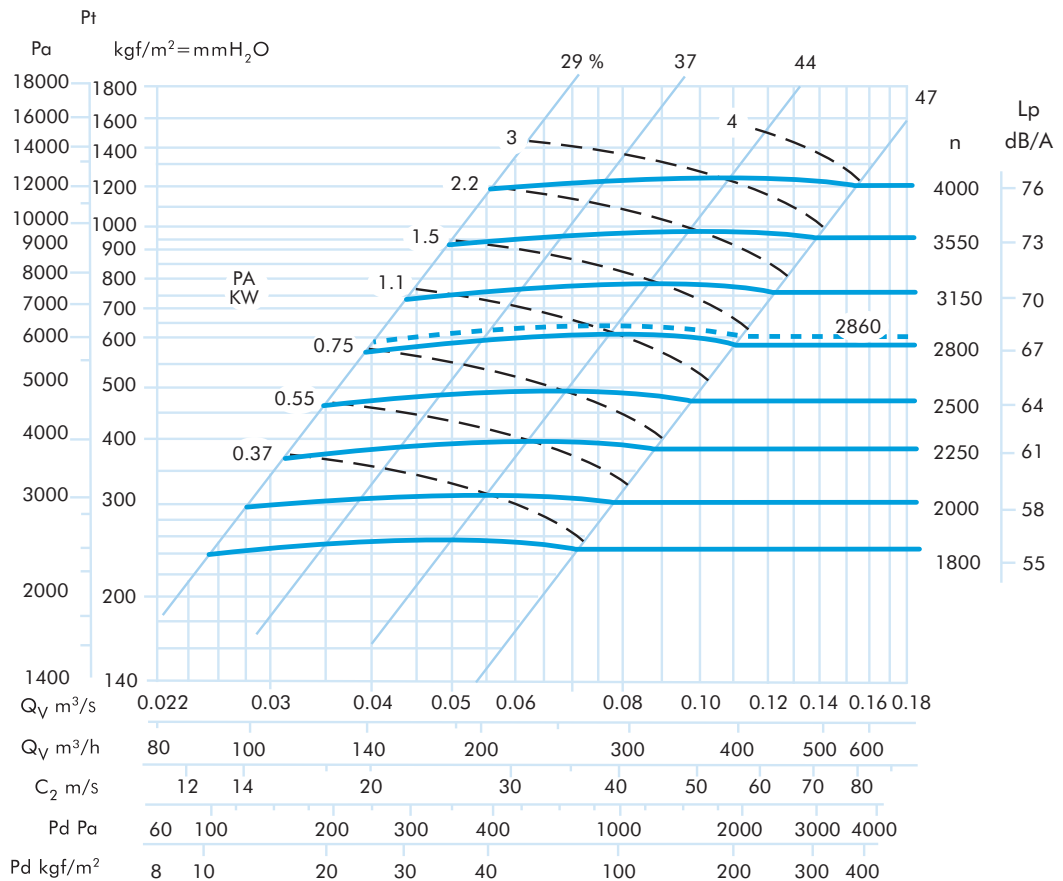


AAZVA

AAZVA 500

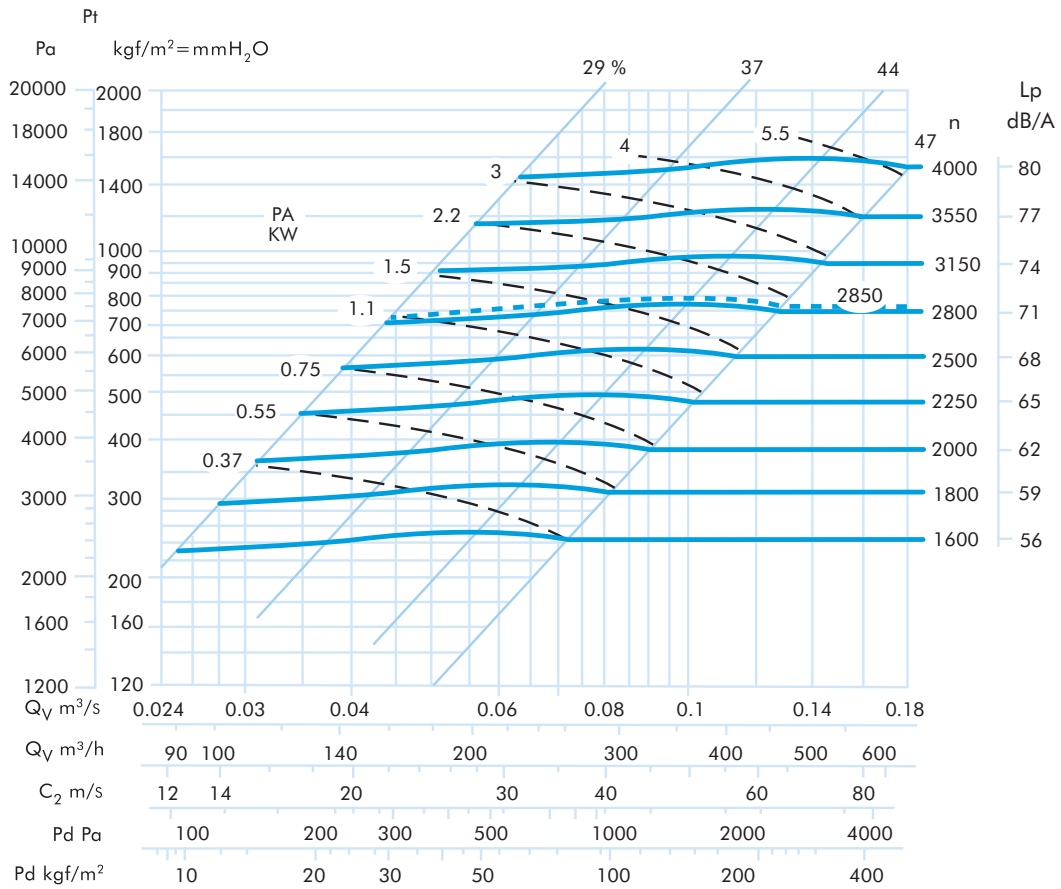


AAZVA 560

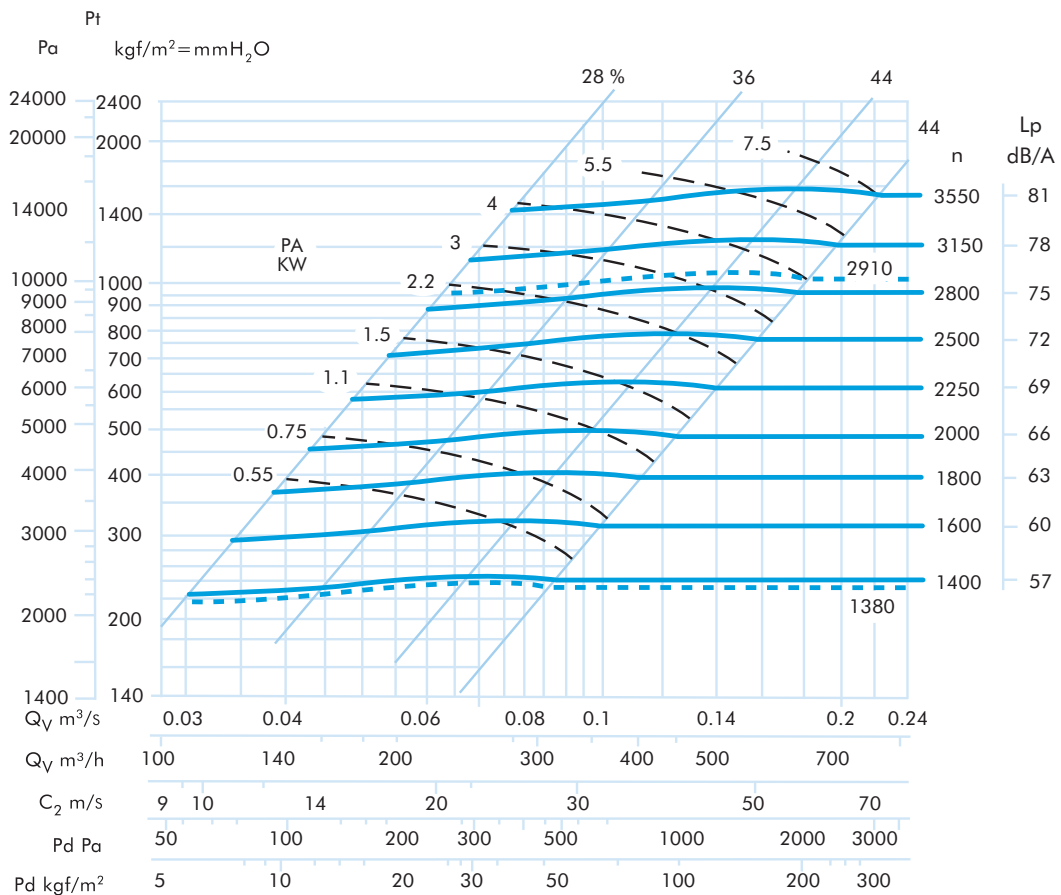


AAZVA

AAZVA 630

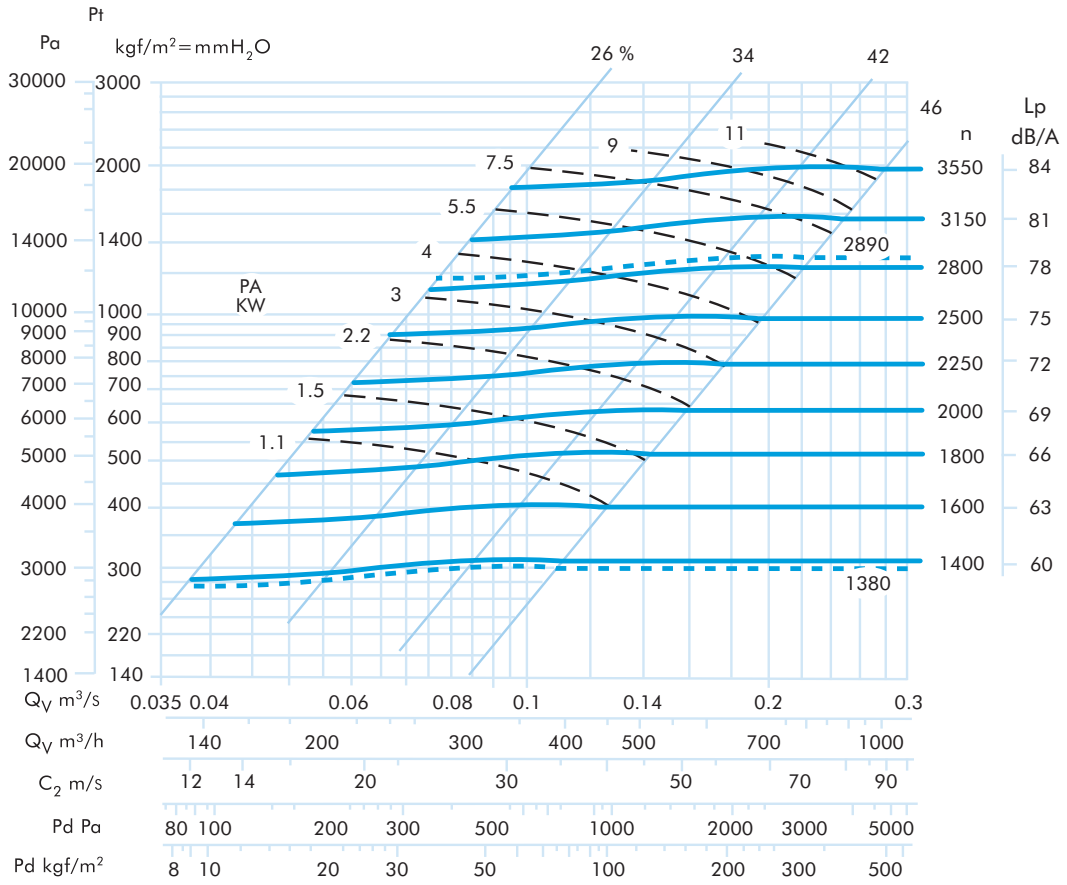


AAZVA 710



AAZVA

AAZVA 800



AAZVA 900

