

## BOX BD



### РУ

#### ОБЩИЕ ХАРАКТЕРИСТИКИ:

Серийный ряд состоит из моделей 5 разных размеров от 19/19 (7/7) до 39/39 (15/15), оснащенных 4 и 6-полюсными однофазными и 6- полюсными трехфазными электродвигателями. Производительность по воздуху от 1.170 м³/ч до 10.000 м³/ч. Максимальная рабочая температура - 55°С (беспрерывно).

#### КОНСТРУКТИВНЫЕ ХАРАКТЕРИСТИКИ:

- вентиляторы серии BD помещены в звукоизолированный корпус с панелями, обшитыми Flexiroll Pol Na 30 серого антрацитового цвета. Огнестойкость - M1.
- вентилятор крепится на специальные резиновые виброизоляторы;
- выведенный наружу кабель;
- специальный закрытый электродвигатель "Касальс", помещенный в корпус из прессованного алюминия. Подключение к электрической сети осуществляется с помощью присоединенной клеммной коробки со степенью защиты IP65. Степень защиты электродвигателя - IP54, класс изоляции - F. Эталонное электрическое напряжение для однофазных электродвигателей составляет 230 В 50 Гц и 230/400В для трехфазных.

#### ПРИМЕНЕНИЕ:

Предназначен как для внутреннего, так и для наружного использования. Применяются для общеобменной вентиляции различных помещений общественных и производственных зданий, а также обеспечивают дымо и пароподведение на производственных кухнях

#### ПОД ЗАКАЗ:

- 3-скоростной электродвигатель;
- 60Гц вентиляторы, индивидуальный вольтаж;
- атмосферостойкий корпус;
- подача воздуха в вертикальном направлении, круглые впускные/выпускные клапаны, «глухой» кожух.

### EN

#### GENERAL FEATURES:

Range with 5 different sizes from 19/19 (7/7) to 39/39 (15/15), provided with single phase 4 and, 6 pole motors and three phase 6 pole motors. Air-flow from 1.170 m³/h to 10.000 m³/h. Maximum working temperature 55°C continuously.

#### MANUFACTURING FEATURES:

- BD range fans fitted in soundproof cabinets through insulated panels with Flexi roll Pol Na 30 Antracite grey, M1 fire resistance.
- Fan fitted over antivibration mountings.
- Interchangeable panels giving the possibility to different fan positions.
- Connection gland included.
- Closed motors SPECIALLY DESIGNED. Extruded aluminium motor housing. Totally enclosed wiring box IP-65. IP-54 motor protection and rated class F insulation. Standard voltages 230V 50 Hz for single phase and 230/400V 50Hz.

#### APPLICATIONS:

Designed for indoor or outdoor assembly, and are suitable for:

- General ventilation in buildings, shops and industry
- Smoke and steam extraction in industries and kitchen hoods.

#### UNDER REQUEST:

- 3 SPEED FANS.
- 60Hz fans.
- Box for Outdoor fitting.
- Vertical discharge, circular inlet and outlet, blind cover.

## АКСЕССУАРИ ANCILLARIES ACCESSOIRES ZUBEHÖR



REG



RFS



INT



PE



PI



VIS



TCA



TIAC

### FR

#### CARACTERISTIQUES GÉNÉRALES:

Série composite par 5 modèles du 19/19 (7/7) au 39/39 (15/15). Moteurs de 4 et 6 pôles monophasés et 6 pôles triphasés. Débits de 1.170 m³/h à 10.000 m³/h. Température maximale de l'air 55°C.

#### CARACTÉRISTIQUES DE FABRICATION:

- Ventilateurs de la série BD montés en caissons isolés acoustiquement avec Flexiroll Pol Na 30 gris Anthracite, de résistance au feu M1.
- Ventilateur monté sur antivibratoires.
- PRESSE-ETOUPES pour sortie de câblage.
- Moteurs FERMÉS conçus EXCLUSIVEMENT pour Casals avec carcasse d'aluminium intégrée IP-65.
- Moteur avec protection IP-54 isolation classe F. Tensions Standard 230V 50Hz pour moteurs monophasés et 230/400V pour moteurs triphasés.

#### APLICATIONS:

Conçus pour installation intérieur ou a l'intempérie sont basiquement indiqués pour :

- Ventilation en générale.
- Renouvellement d'atmosphères viciées en tous les types de bâtiments et locaux industriels.
- Extraction de fumées. Hottes de cuisine industrielles.

#### OPTIONS DISPONIBLES:

- Moteurs 3 vitesses.
- Ventilateurs pour travailler à 60Hz.
- Caisson préparé pour intempérie
- Refoulement vertical, piquages rondes, refoulement bloqué.

### DE

#### ALLGEMEINE MERKMALE:

Baureihe bestehend aus 5 verschiedenen Größen, von 19/19 (7/7) bis 39/39 (15/15), ausgestattet mit 4- und 6-poligen Einphasenmotoren und 6-poligen Dreiphasenmotoren. Luftfördermengen von 1170 m³/h bis 10 000 m³/h. Maximale Arbeitstemperatur von 55 °C im Dauerbetrieb.

#### BAULICHE MERKMALE:

- Ventilatoren der Baureihe BD, montiert in Einziehkästen, die mit gefüllten Platten mit grau anthrazitfarbigem Flexiroll Pol Na 30 schallisoliert und feuerbeständig (M1) sind.
- Auf Gummifedern montierter Ventilator.
- Kabelausgang durch Stopfbuchsen.
- EXKLUSIV von Casals entwickelte GESCHLOSSENE Motoren mit Gehäuse aus Aluminium-Spritzguss, bei denen die gesamten Anschlussstafeln geschützt in dem im Motor integrierten Klemmenkasten und mit Schutzart IP-54 und Isolierklasse F untergebracht sind.
- Standardspannungen von 230 V, 50 Hz, für Einphasenmotoren und 230/400 V für Dreiphasenmotoren.

#### ANWENDUNGEN:

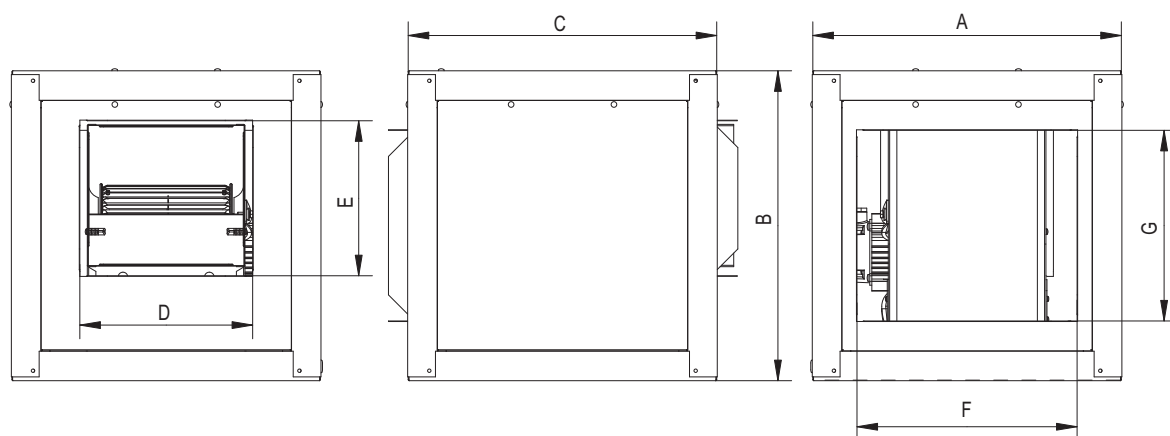
Grundlegende Anwendungen dieser für Innen- und Außenbereiche gedachten Lüfter sind:

- Allgemeine Lüftung.
- Erneuerung von schlechter oder verbrauchter Luft in allen Gebäudetypen und Industriezweigen.
- Rauchabsaugung in Gewerbeküchen.

#### AUF ANFRAGE:

- MOTOREN MIT 3 GESCHWINDIGKEITSTUFEN.
- Ventilatoren für Arbeiten mit 60 Hz.
- Wetterbeständiger Gehäusekasten.
- Vertikaler Ausgang, Rundöffnungen, Blendabdeckung.

## BOX BD



## DIMENSIONES / DIMENSIONS / ENCOMBREMENT / РАЗМЕРЫ, MM

Модель	A	B	C	D	E	F	G
BOX BD 19/19 (7/7)	450	450	450	252	226	321	278
BOX BD 25/25 (9/9)	535	535	535	321	278	352	309
BOX BD 28/28 (10/10)	580	580	580	352	309	418	359
BOX BD 33/33 (12/12)	650	650	650	418	359	489	421
BOX BD 39/39 (15/15)	870	666	595	496	425	750	614

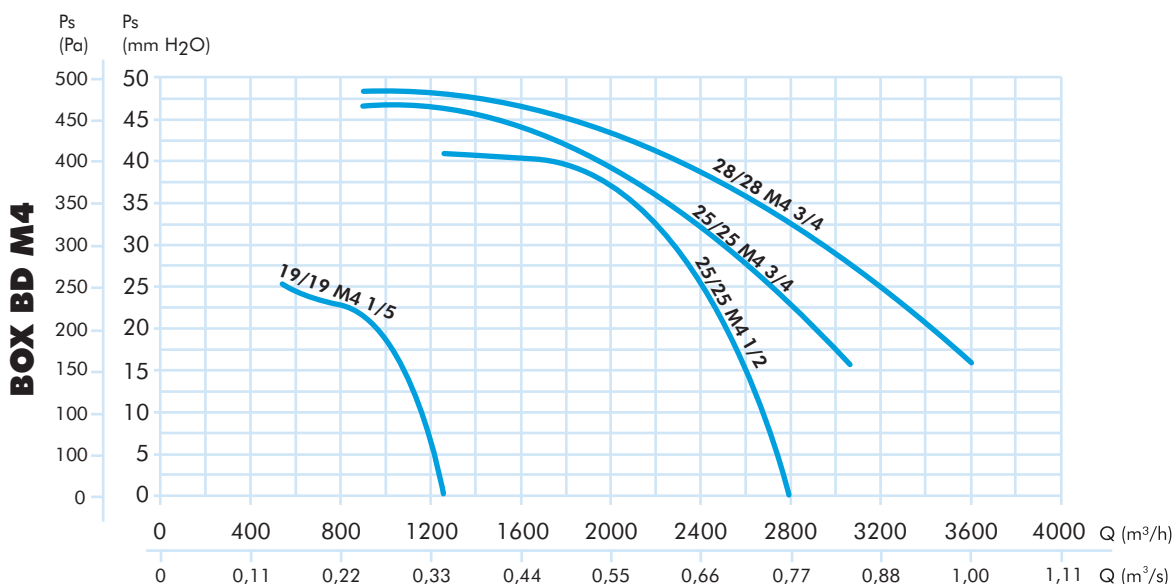
## BOX BD

### SERIE MONOFÁSICA / SINGLE PHASE / SÉRIE MONOPHASÉE / ОДНОФАЗНЫЕ МОДЕЛИ

Модель	Pulg.	Мах об./мин	I máx. (A)		кВт	m³/h	дБ(А)	кг
			230	400				
BOX BD 19/19 M4 1/5	7/7	1.300	1,5	-	0,15	1.170	50	19
BOX BD 19/19 M6 1/10	7/7	860	1	-	0,075	1.260	50	20
BOX BD 25/25 M4 1/2	9/9	1.350	3,8	-	0,37	2.790	54	30
BOX BD 25/25 M4 3/4	9/9	1.350	4	-	0,55	3.060	55	31
BOX BD 25/25 M6 1/5	9/9	850	1,5	-	0,15	2.340	50	28
BOX BD 25/25 M6 1/3	9/9	900	2	-	0,25	2.430	52	29
BOX BD 28/28 M4 3/4	10/10	1.350	5	-	0,55	3.600	56	34
BOX BD 28/28 M6 1/3	10/10	925	2,5	-	0,25	3.060	54	32
BOX BD 28/28 M6 1/2	10/10	890	3	-	0,37	3.600	54	33
BOX BD 28/28 M6 3/4	10/10	860	4,6	-	0,55	3.780	56	35
BOX BD 33/33 M6 3/4	12/12	860	4,6	-	0,55	4.500	57	48
BOX BD 33/33 M6 1	12/12	840	6,6	-	0,75	4.950	57	49
BOX BD 33/33 M6 1,5	12/12	860	10	-	1,1	6.750	59	53

### SERIE TRIFÁSICA / THREE PHASE / SÉRIE TRIPHASÉE / ТРИФАЗНЫЕ МОДЕЛИ

Модель	Pulg.	Мах об./мин	I máx. (A)		кВт	m³/h	дБ(А)	кг
			230	400				
BOX BD 33/33 T6 1,5	12/12	960	6,11	3,52	1,1	6.750	58	51
BOX BD 39/39 T6 3	15/15	900	11,25	6,5	2,2	10.000	67	71



**BOX BD**

