

BOX HBF



INMERSOS

АКСЕССУАРЫ ANCILLARIES ACCESSOIRES ZUBEHÖR



RFS



ASD



INT



PE

РУ

ОБЩИЕ ХАРАКТЕРИСТИКИ:

Серийный ряд состоит из 9 разных моделей размером от 450 до 1250, оснащенных 4 и 6-полюсными трехфазными электродвигателями 400 °C/2H. Производительность по воздуху от 5.500 м³/ч до 109.000 м³/ч. Максимальная рабочая температура - 60°C.

КОНСТРУКТИВНЫЕ ХАРАКТЕРИСТИКИ:

- BOX: корпус изготовлен из оцинкованного стального листа с термической и акустической изоляцией. Имеет съемные боковые панели, что облегчает доступ к электродвигателю и его обслуживание;
 - Внутреннее строение вентилятора:
 HBF: центробежный вентилятор в круглом корпусе. Модульная конструкция электродвигателя и рабочего колеса. Рабочее колесо сделано из алюминия. Вентилятор защищен от коррозии с помощью специального напыления из эпоксидной смолы.
 - асинхронный стандартный электродвигатель с короткозамкнутой обмоткой, так называемым «беличьим колесом», с классом защиты IP-55, классом изоляции H - с пределом огнестойкости 2 часа при температуре 400°C. Эталонное электрическое напряжение для трехфазных электродвигателей, мощность которых не превышает 5,5 лошадиных сил (л.с.), - 230/400В 50 Гц и 400/690 В 50 Гц - для более мощных электродвигателей.

ПРИМЕНЕНИЕ:

Монтируется на стенах или непосредственно в воздуховоде.
 Предназначен для дымоудаления в случае пожара и при условии, что вентилятор находится во взрывоопасной среде. Благодаря своей корпусной конструкции и квадратным выпускному и впускному устройству, вентиляторы легко устанавливаются в прямоугольных (чаще всего) каналах систем вентиляции.

ПОД ЗАКАЗ:

- воздушный импеллер (воздух движется от крыльчатки к электродвигателю), 100% реверсивное рабочее колесо;
 - 60Гц вентиляторы, индивидуальный вольтаж;
 - электродвигатели с пределом огнестойкости 1 час при температуре 300°C и 2 часа при температуре 200°C.

FR

CARACTÉRISTIQUES GÉNÉRALES:

Série composée par 9 modèles du Ø 450 au Ø 1250. Moteurs de 4 et 6 pôles 400°C/2H triphasés. Débits de 5.500 m³/h à 109.000 m³/h. Température maximale de l'air 60°C.

CARACTÉRISTIQUES DE FABRICATION:

- BOX : caisson construit en tôle d'acier galvanisé avec isolant acoustique.
 - Accès au ventilateur par les deux panneaux latéraux.
 - HBF: Ventilateur hélicoïde avec cadre rond renforcé avec nerf.
 Montage modulaire de l'ensemble moteur hélice qui permet une totale versatilité en cas de changes. Hélices en fonte d'aluminium Virole protégée contre la corrosion par revêtement en peinture de résine EPOXY.
 Moteur asynchrone normalisé à cage d'écureuil degré de protection IP-55 et isolation électrique classe H, HOMOLOGUE 400°C/2H. Tensions Standard 230V 50Hz pour moteurs monophasés. 230/400V 50Hz pour moteurs triphasés jusqu'à 5,5CV et 400/690V pour puissances supérieures.

APPLICATIONS:

Conçus pour installation en paroi, ils sont indiqués pour :
 - Désenfumage en cas d'incendie, ventilateur installé **DANS LA ZONE DE RISQUE**.
 - Sa construction en caisson et l'aspiration et refoulement carrés facilitent énormément l'installation en réseaux de gaine qui normalement sont rectangulaires.

OPTIONS DISPONIBLES:

- Hélice pour impulsion (sens de l'air hélice à moteur), hélice 100% réversible.
 - Ventilateurs pour travailler à 60Hz.
 - Moteurs 300°C/1h et 200°C/2H.

EN

GENERAL FEATURES:

Range with 9 box types from 450 to 1250, provided with three phase 4 and 6 pole motors 400°C/2H. Air-flow from 5.500 m³/h to 109.000 m³/h. Maximum working temperature 60°C in continuous.

MANUFACTURING FEATURES:

- BOX: Box manufactured in galvanised steel sheet with sound and thermalproofing. Easy motor access and fan maintenance through removable panels.
 - Fan:
 - HBF: Axial fan, circular reinforced frame. Motor-impeller assembly through modular system. Cast aluminium impeller variable pitch angle. Epoxy powder coat finishing.
 - Squirrel cage asynchronous standard motor, IP-55 protection and rated class H insulation CERTIFIED 400°C/2H. Standard voltages 230/400V 50Hz for three phase, motors up to 5,5HP and 400/690V 50Hz for higher powers.

APPLICATIONS:

- Designed for duct and wall mounting;
 - Smoke emergency exhaust fans with the motor **INSIDE THE HAZARDOUS AREA**.
 - Due to the design inside the cabinet and with square inlet and outlet the fan is easy to install in rectangular duct systems.

UNDER REQUEST:

- "Impelente" ("B Form") impeller (air sense from impeller to motor), 100% reversible impeller.
 - 60Hz fans.
 - 300°C/1H and 200°C/2H motors

DE

ALLGEMEINE MERKMALE:

Baureihe bestehend aus 9 Gehäusetypen, von 450 bis 1250, ausgestattet mit 4, 6 poligen Dreiphasenmotoren 400 °C/2 h. Luftfördermenge 5.500 m³/h bis 109.000 m³/h. Maximale Arbeitstemperatur 60 °C.

BAULICHE MERKMALE:

- BOX: Gehäusekasten aus verzinktem Stahlblech mit Wärme- und Schallsolierung. Abbaubare Seitenwände für den Zugang zum Motor und für Wartungsarbeiten.
 - Innenventilator:
 - HBF: Axialventilator mit Rundrahmen und mit Zwischenrippe verstärkt.
 Modulmontage der Baugruppe Motor-Gebläse sorgt für absolute Flexibilität im Austauschfall. Flügelrad aus Aluminiumguss. Dank Pulverbeschichtung mit Epoxidharz vor Korrosion geschützt.
 Standardisierter Asynchron-Käfigläufermotor mit Schutzart IP-55 und Isolierklasse H, ZUGELASSEN FÜR 400 °C/2 h.
 Standardspannungen von 230/400 V, 50 Hz, für Dreiphasenmotoren bis 5,5 PS und 400/690 V, 50 Hz, für höhere Leistungsbereiche.

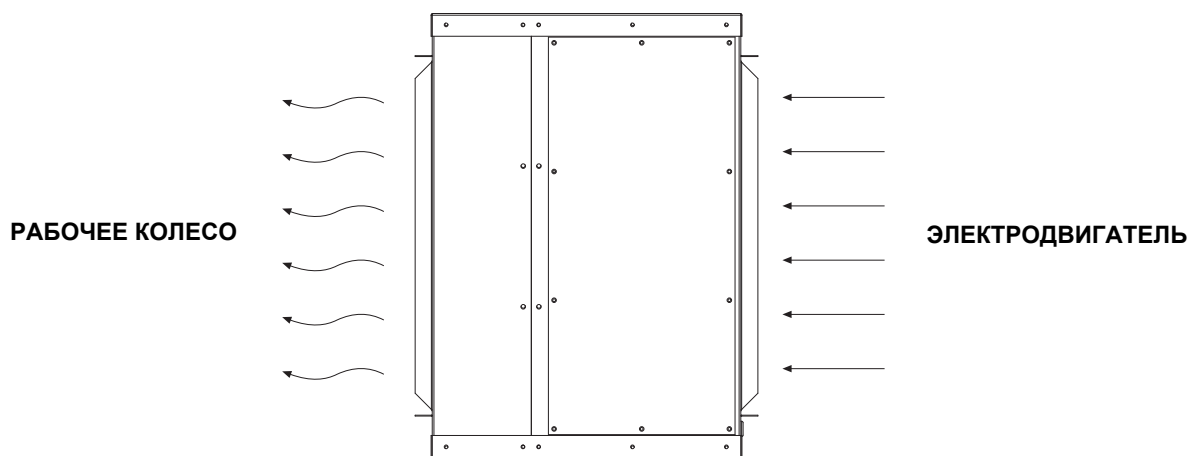
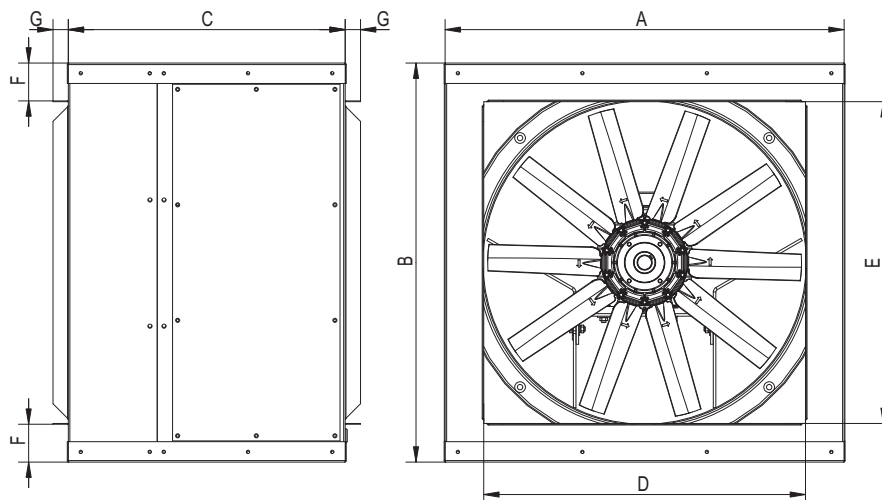
ANWENDUNGEN:

Anwendungsbereiche dieser für Wandeinbau oder zwischenliegenden Rohreinbau gedachten Lüfter:
 - Rauchgasabsaugung im Brandfall, wobei sich der Motor **IM GEFAHRENBEREICH BEFINDET**.
 - Aufgrund seiner Bauweise im Gehäusekasten und mit der quadratischen Druck- und Saugseite ist der Ventilator besonders gut für die Installation in den normalerweise rechteckigen Lüftungssystemen geeignet.

AUF ANFRAGE:

- Druckfördergebläse (Luftdurchflussrichtung Gebläse-Motor), Gebläse 100 % umkehrbar.
 - Ventilatoren für Arbeiten mit 60 Hz.
 - Motoren 300 °C/1 h und 200 °C/2 h.

BOX HBF



DIMENSIONES / DIMENSIONS / ENCOMBREMENT / РАЗМЕРЫ, MM

Модель	A	B	C	D	E	F	G
BOX HBF 45-50	651	651	467	500	500	74	30
BOX HBF 56-63	781,5	781,5	542	630	630	74	30
BOX HBF 71 -80	951,5	951,5	557	800	800	74	30
BOX HBF 90-100	1176,5	1176,5	757	1000	1000	87	30
BOX HBF 125	1416,5	1416,5	919	1250	1250	82	30

BOX HBF

SERIE TRIFÁSICA / THREE PHASE / SÉRIE TRIPHASÉE / ТРИФАЗНЫЕ МОДЕЛИ

Модель	Мах об./мин	I max. (A)			кВт	м³/ч	дБ(А)	кг
		230	400	690				
BOX HBF 45 T4 1	1.360	2,46	1,42	-	0,55	7.900	61	65
BOX HBF 45 T6 3/4	880	3,46	2	-	0,55	5.500	50	64
BOX HBF 50 T4 1	1.410	2,46	1,42	-	0,55	8.500	67	65
BOX HBF 50 T6 3/4	940	3,46	2	-	0,55	6.300	55	67
BOX HBF 56 T4 1	1.400	3,67	2,12	-	0,75	11.800	71	75
BOX HBF 56 T4 1,5	1.400	4,66	2,69	-	1,1	13.300	72	75
BOX HBF 56 T4 2	1.420	6,46	3,73	-	1,5	15.000	73	77
BOX HBF 56 T6 3/4	900	3,46	2	-	0,55	9.300	60	74
BOX HBF 63 T4 1	1.400	3,67	2,12	-	0,75	13.400	69	77
BOX HBF 63 T4 1,5	1.400	4,66	2,69	-	1,1	15.800	70	77
BOX HBF 63 T4 2	1.420	6,46	3,73	-	1,5	17.200	71	79
BOX HBF 63 T4 3	1.390	8,83	5,1	-	2,2	18.700	72	92
BOX HBF 63 T4 4	1.400	11,78	6,8	-	3	20.000	73	103
BOX HBF 63 T6 3/4	900	3,46	2	-	0,55	12.100	61	80
BOX HBF 63 T6 1	910	4,21	2,43	-	0,75	13.000	62	80
BOX HBF 71 T4 1,5	1.400	4,66	2,69	-	1,1	21.000	75	98
BOX HBF 71 T4 2	1.420	6,46	3,73	-	1,5	21.400	76	100
BOX HBF 71 T4 3	1.390	8,83	5,1	-	2,2	23.000	77	113
BOX HBF 71 T4 4	1.400	11,78	6,8	-	3	24.500	78	125
BOX HBF 71 T6 3/4	900	3,46	2	-	0,55	15.000	63	98
BOX HBF 71 T6 1	910	4,21	2,43	-	0,75	17.000	64	98
BOX HBF 71 T6 1,5	920	5,07	2,93	-	1,1	18.400	65	105
BOX HBF 80 T4 3	1.390	8,83	5,1	-	2,2	27.500	80	119
BOX HBF 80 T4 4	1.400	11,78	6,8	-	3	31.250	81	130
BOX HBF 80 T4 5,5	1.440	15,42	8,9	-	4	35.500	82	130
BOX HBF 80 T6 1	910	4,21	2,43	-	0,75	22.500	67	112
BOX HBF 80 T6 1,5	920	5,07	2,93	-	1,1	24.900	70	115
BOX HBF 80 T6 2	940	7,31	4,22	-	1,5	26.250	71	117
BOX HBF 80 T6 3	950	9,53	5,5	-	2,2	28.750	72	129
BOX HBF 90 T4 4	1.400	11,78	6,8	-	3	35.000	84	160
BOX HBF 90 T4 5,5	1.440	15,42	8,9	-	4	40.500	85	160
BOX HBF 90 T4 7,5	1.440	-	11,8	6,81	5,5	46.250	87	191
BOX HBF 90 T4 10	1.450	-	17	9,81	7,5	51.000	88	195
BOX HBF 90 T6 2	940	7,31	4,22	-	1,5	28.750	75	147
BOX HBF 90 T6 3	950	9,53	5,5	-	2,2	33.000	76	159
BOX HBF 90 T6 4	950	12,33	7,12	-	3	37.000	77	188
BOX HBF 100 T4 7,5	1.440	-	11,8	6,81	5,5	48.000	89	197
BOX HBF 100 T4 10	1.450	-	17	9,81	7,5	54.500	89	201
BOX HBF 100 T4 15	1.450	-	24	13,9	11	62.000	90	254
BOX HBF 100 T4 20	1.455	-	33	19,1	15	67.500	91	264
BOX HBF 100 T6 3	950	9,53	5,5	-	2,2	34.000	79	165
BOX HBF 100 T6 4	950	12,33	7,12	-	3	43.000	80	194
BOX HBF 100 T6 5,5	950	16,11	9,3	-	4	51.000	81	211
BOX HBF 125 T4 15	1.450	-	22,34	12,9	11	82.000	91	302
BOX HBF 125 T4 20	1.450	-	30,59	17,68	15	92.000	91	312
BOX HBF 125 T4 25	1.462	-	37,5	21,67	18,5	96.000	92	340
BOX HBF 125 T4 30	1.467	-	44,4	25,66	22	109.000	92	352
BOX HBF 125 T6 4	960	11,9	6,9	-	3	54.000	77	245
BOX HBF 125 T6 5,5	960	15,05	8,7	-	4	60.000	78	259
BOX HBF 125 T6 10	970	-	15,4	8,9	7,5	70.000	80	263
BOX HBF 125 T6 15	970	-	23,3	13,46	11	82.000	82	259

BOX HBF

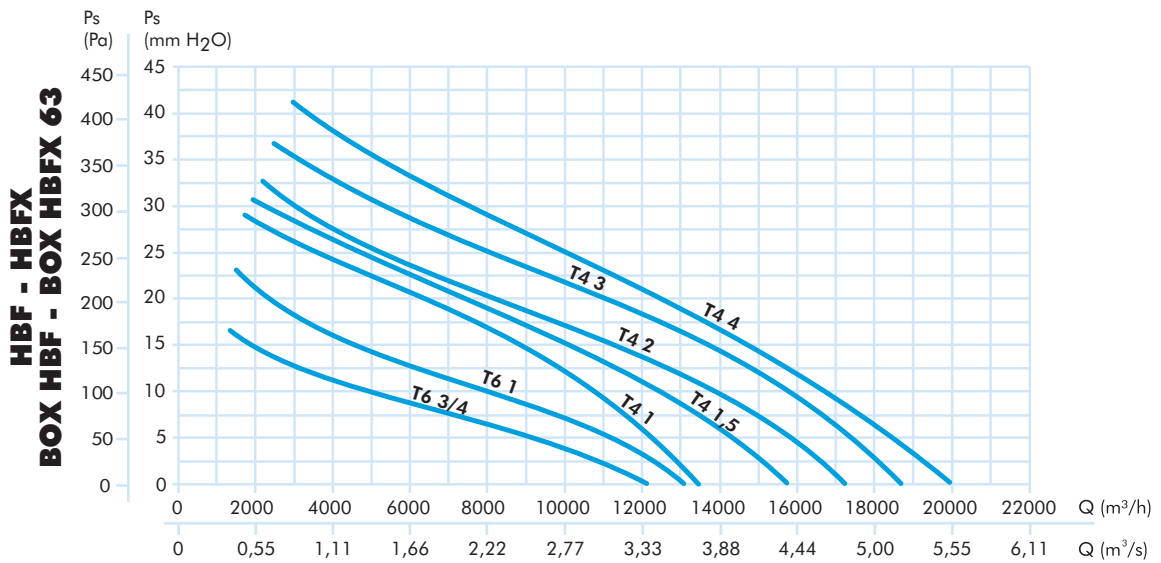
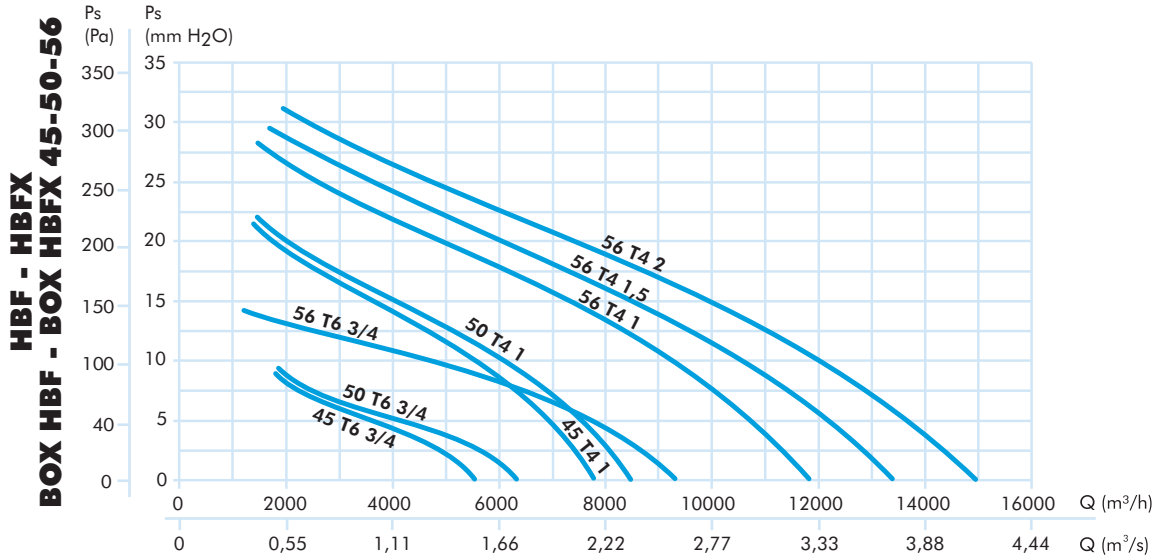
SERIE TRIFÁSICA 2 VELOCIDADES / ТРИФАЗНЫЕ МОДЕЛИ С 2-СКОРОСТНЫМ ЭЛЕКТРОДВИГАТЕЛЕМ

Модель	Мах об./мин	400V Dahlander (A)		кВт	m³/h	дБ(A)
		1500	750			
BOX HBF 45 T4/T8 1-0,20	1.420/710	2,2	0,85	0,75/0,12	7.900/3.950	65/48
BOX HBF 50 T4/T8 1-0,20	1.420/710	2,2	0,85	0,75/0,12	8.500/4.250	67/49
BOX HBF 56 T4/T8 1-0,20	1.420/710	2,2	0,85	0,75/0,12	11.800/5.900	70/52
BOX HBF 56 T4/T8 1,5-0,25	1.430/715	2,85	0,85	1,1/0,18	13.300/6.650	72/53
BOX HBF 56 T4/T8 2-0,33	1.430/715	3,75	1,15	1,5/0,25	15.000/7.500	73/58
BOX HBF 63 T4/T8 1-0,20	1.420/710	2,2	0,85	0,75/0,12	13.400/6.700	69/51
BOX HBF 63 T4/T8 1,5-0,25	1.430/715	2,85	0,85	1,1/0,18	15.800/7.900	70/52
BOX HBF 63 T4/T8 2-0,33	1.430/715	3,75	1,15	1,5/0,25	17.200/8.600	71/53
BOX HBF 63 T4/T8 3-0,5	1.430/715	5,1	1,6	2,2/0,37	18.700/9.350	72/54
BOX HBF 63 T4/T8 4-0,75	1.445/725	6,5	2,55	3/0,55	20.000/10.000	73/55
BOX HBF 71 T4/T8 1,5-0,25	1.430/715	2,85	0,85	1,1/0,18	21.000/10.500	75/57
BOX HBF 71 T4/T8 2-0,33	1.430/715	3,75	1,15	1,5/0,25	21.400/10.700	76/58
BOX HBF 71 T4/T8 3-0,5	1.430/715	5,1	1,6	2,2/0,37	23.000/11.500	78/60
BOX HBF 71 T4/T8 4-0,75	1.445/725	6,5	2,55	3/0,55	24.500/12.250	79/61
BOX HBF 80 T4/T8 3-0,5	1.430/715	5,1	1,6	2,2/0,37	27.500/13.750	80/62
BOX HBF 80 T4/T8 4-0,75	1.445/725	6,5	2,55	3/0,55	31.250/15.615	81/63
BOX HBF 80 T4/T8 5,5-1	1.450/730	8,8	3,3	4/0,75	35.500/17.750	82/64
BOX HBF 90 T4/T8 4-0,75	1.445/725	6,5	2,55	3/0,55	35.000/17.000	84/66
BOX HBF 90 T4/T8 5,5-1	1.450/730	8,8	3,3	4/0,75	40.500/20.250	86/68
BOX HBF 90 T4/T8 7,5-1,5	1.450/730	11,1	3,5	5,5/1,1	4.6250/23.125	87/69
BOX HBF 90 T4/T8 10-2	1.450/730	16,5	5,2	10/2	51.000/25.500	91/73
BOX HBF 100 T4/T8 7,5-1,5	1.450/730	11,1	3,5	5,5/1,1	4.8000/24.000	89/71
BOX HBF 100 T4/T8 10-2	1.450/730	15	4,7	7,5/1,5	54.500/27.250	90/72
BOX HBF 100 T4/T8 13,6-2,72	1.450/730	16,5	5,2	10/2	62.000/31.000	91/73
BOX HBF 100 T4/T8 19-4	1.450/730	29	7	14/3	67.500/33.750	92/74
BOX HBF 125 T4/T8 13,6-2,72	1.450/730	16,5	5,2	10/2	82.000/41.000	92/74
BOX HBF 125 T4/T8 19-4	1.450/730	29	7	14/3	92.000/46.000	93/75
BOX HBF 125 T4/T8 22,4-4,48	1.450/730	35,4	7,9	16,5/3,3	96.000/48.000	93/75
BOX HBF 125 T4/T8 27,2-5,5	1.450/730	42,3	8,2	20/4	109.000/54.500	94/76

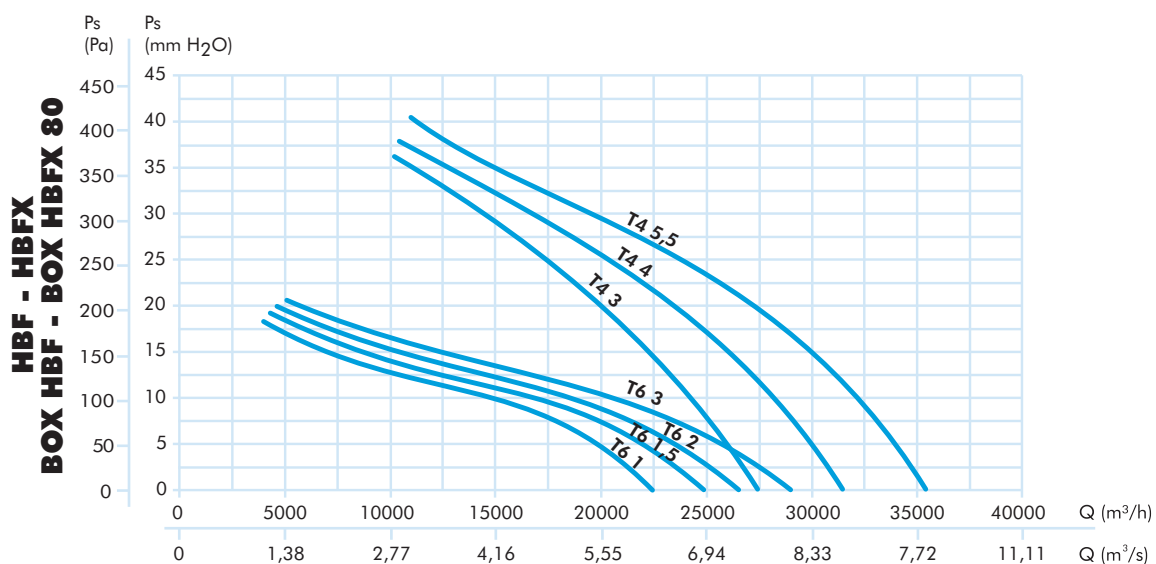
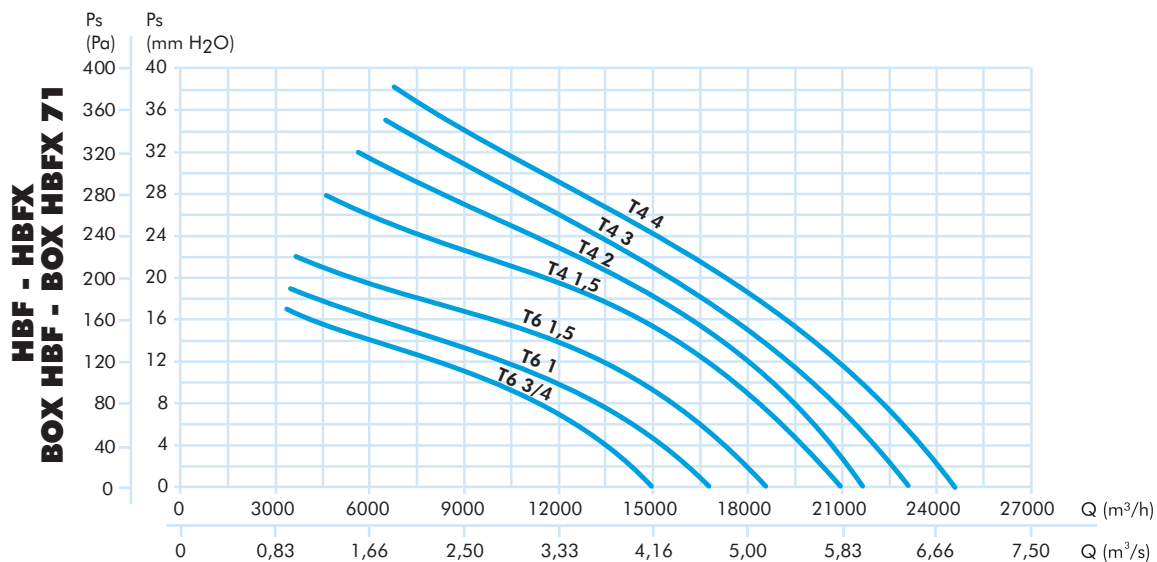
NOTE: LOOK AT HBF-HBFX-BOX HBF-BOX HBFX PERFORMANCE CURVES. **PAGES 90-93**

ПРИМЕЧАНИЕ: СМОТРЕТЬ РАБОЧИИ ХАРАКТЕРИСТИКИ HBF-HBFX-BOX HBF- BOX HBFX **СТР. 90-93.**

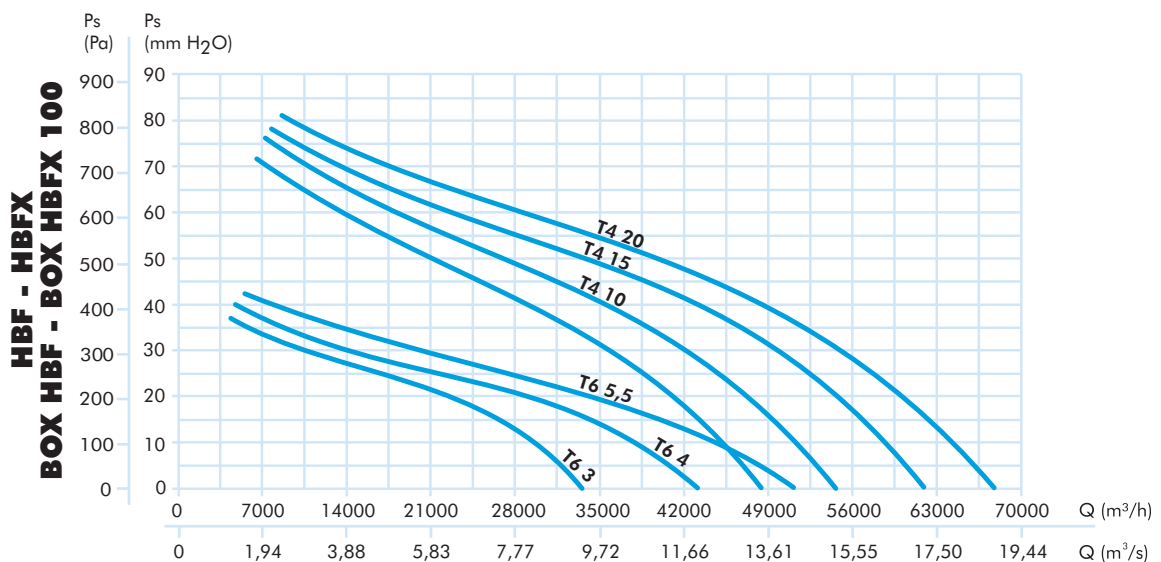
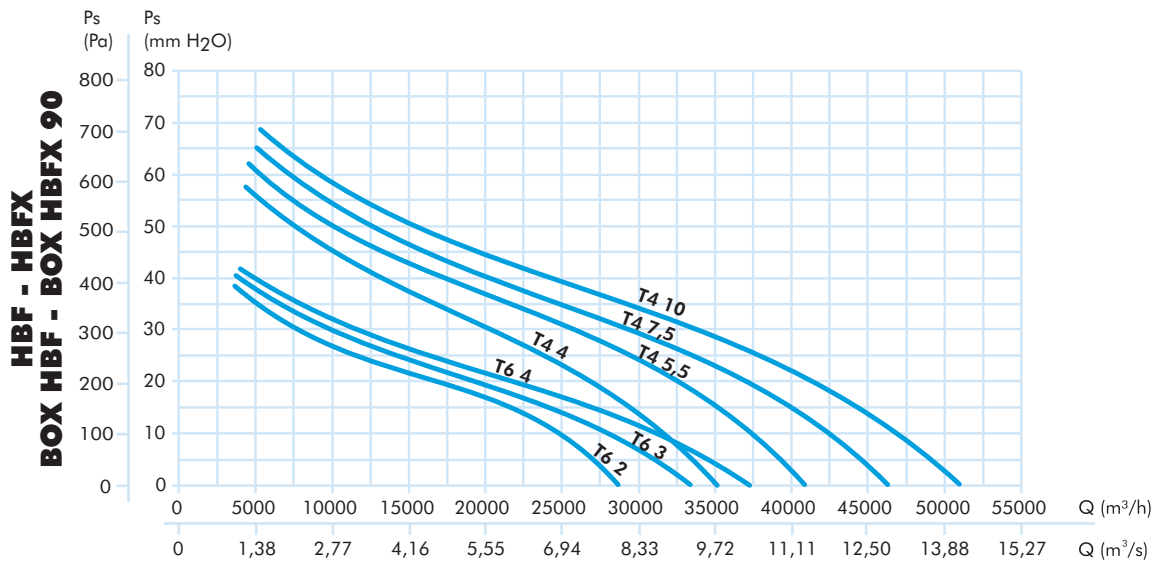
**HBF, HBFX,
BOX HBF,
BOX HBFX**



**■ HBF, HBFX,
 BOX HBF,
 BOX HBFX**



**■ HBF, HBFX,
BOX HBF,
BOX HBFX**



**■ HBF, HBFX,
BOX HBF,
BOX HBFX**

