

CTNV

DESCARGA VERTICAL / VERTICAL DISCHARGE / ПОДАЮТ ВОЗДУХ В ВЕРТИКАЛЬНОМ НАПРАВЛЕНИИ



PY

ОБЩИЕ ХАРАКТЕРИСТИКИ:

Серийный ряд состоит из 10 разных моделей размером от 05 до 100, оснащенных 4 и 6-полюсными однофазными и 4, 6, 8-полюсными трехфазными электродвигателями с 2 скоростями. Производительность по воздуху от 750 м³/ч до 18.000 м³/ч, полное давление - 588Па. Максимальная рабочая температура - 80°С.

КОНСТРУКТИВНЫЕ ХАРАКТЕРИСТИКИ:

- защитный колпак изготовлен из пластика;
- корпус предназначен для крепления на крыше, оснащен оцинкованной решеткой предотвращающей попадание птиц;
- оцинкованные лопасти загнуты назад, что обеспечивает высокую эффективность вентилятора;
- стандартный асинхронный электродвигатель с короткозамкнутой обмоткой, так называемым «беличьим колесом», с классом защиты IP-55, классом изоляции F. Эталонное электрическое напряжение для однофазных электродвигателей составляет 230В 50Гц, для трехфазных - 230/400В 50Гц и 400В - для 2-скоростных.

ПРИМЕНЕНИЕ:

Монтируются на крыше или какой-либо поверхности. Применяются для общеобменной приточной и вытяжной вентиляции помещений общественных и производственных зданий, а также обеспечивают дымоудаление. Промышленные или бытовые кухонные вытяжки.

ПОД ЗАКАЗ:

- 60Гц вентиляторы, индивидуальный вольтаж;
- вентиляторы жаростойчивые и взрывобезопасные, имеющие сертификат ATEX ("ATmosphere EXplosible");
- выполняются лопастные колеса из алюминия.

EN

GENERAL FEATURES:

Range with 10 different types from size 05 to 100, provided with single phase 4 and 6 pole and three phase 4, 6, 8 pole motors and 2 SPEED MOTORS. Air-flow from 750 m³/h to 18.000 m³/h and pressures to 60mm wg. Maximum working temperature 80°C in continuous.

MANUFACTURING FEATURES:

- Roof cowl made of galvanised steel sheet.
- Roof base support and bird protection guard made of galvanised steel sheet.
- High Efficiency backward curved impellers made of galvanised steel sheet.
- Squirrel cage asynchronous standard motor, IP-55 protection and rated class F insulation. Standard voltages 230V 50Hz for single phase motors, 230/400V 50Hz for three phase motors and 400V for 2 SPEED MOTORS.

APPLICATIONS:

- Designed for roof installation, and are suitable for:
- General ventilation in buildings, shops and industry
- Smoke extraction
- Industrial and domestic Kitchen cooker hoods.

UNDER REQUEST:

- 60Hz fans and special voltages.
- Flameproof or explosionproof fans with ATEX certificated motors.
- Aluminium sheet impellers.

АКСЕССУАРИ
ANCILLARIES
ACCESSOIRES
ZUBEHÖR



RFS



INT



PE



OMCT



CBW

FR

CARACTERISTIQUES GÉNÉRALES:

Série composée par 10 modèles normalisés de la taille 05 à la 100. Moteurs de 4, 6 pôles monophasés et 4, 6, 8 pôles triphasés. Débits de 750 m³/h à 18.000 m³/h. Température maximale de l'air 80°C en continu.

CARACTERISTIQUES DE FABRICATION:

- Abat-vent de protection contre les intempéries en plastique renforcée.
- Cadre support d'adaptation pour l'installation sur toit et grille anti-volatile en tôle d'acier galvanisée.
- Turbine de pales vers l'arrière d'haut rendement construite en tôle d'acier galvanisé.
- Moteurs asynchrones à cage d'écureuil et isolation électrique de classe F et degré de protection IP-55. Tensions Standard 230V 50Hz pour moteurs monophasés, 230/400V 50Hz pour moteurs triphasés et 400V 50Hz pour moteurs triphasés 2 vitesses.

APPLICATIONS:

- Conçus pour installation sur toit, ils sont indiqués pour :
- Ventilation en générale.
- Renouvellement d'atmosphères viciées en toute type de locaux et industries.
- Extraction de fumées.
- Hottes de cuisine domestiques et industrielles.

OPTIONS DISPONIBLES:

- Ventilateurs pour travailler à 60Hz, tensions spéciales.
- Ventilateur anti explosif ou antidéflagrant avec moteur certifié ATEX.
- Turbines en tôle d'aluminium.

DE

ALLGEMEINE MERKMALE:

Baureihe bestehend aus 10 verschiedenen Gerätetypen, von Größe 05 bis 100, ausgestattet mit 4- bzw. 6-poligen Einphasenmotoren und 4-, 6- bzw. 8-poligen Dreiphasenmotoren sowie mit 2 GESCHWINDIGKEITSSSTUFEN. Luftfördermengen von 750 m³/h bis 18.000 m³/h und Drücke bis 60 mm Wassersäule. Maximale Arbeitstemperatur von 80 °C im Dauerbetrieb.

BAULICHE MERKMALE:

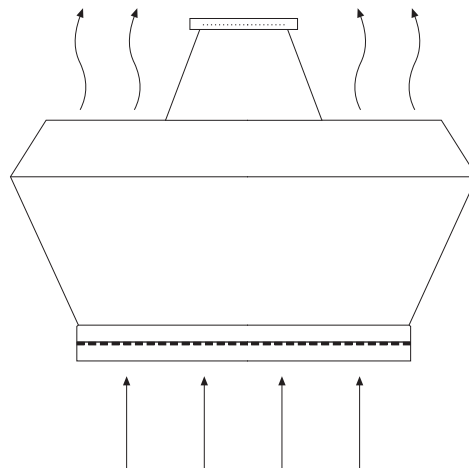
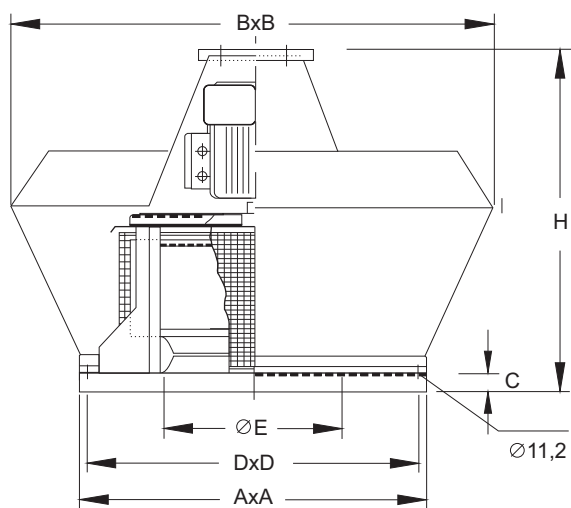
- Verstärkte Kunststoff-Schutzhaube.
- Rahmengestell zur Anpassung an Wetterdach und Vogelschutzgitter in Zinkblechdurchführung.
- Turbinen mit nach hinten gebogenen Hochleistungs-Schaufelrädern in Zinkblechdurchführung.
- Standardisierter Asynchron-Käfigläufermotor mit Schutzart IP-55 und Isolierklasse F. Standardspannungen von 230 V, 50 Hz, für Einphasenmotoren und 400 V für 2 Geschwindigkeitsstufen.

ANWENDUNGEN:

- Grundlegende Anwendungsbereiche dieser für den Dach- und Deckeneinbau gedachten Lüfter sind:
- Allgemeine Lüftung.
- Erneuerung von schlechter oder verbrauchter Luft in allen Gebäudetypen und Industriezweigen.
- Rauchgasabsaugung.
- Dunstabzugshauben für Privathaushalte und Gewerbeküchen.

AUF ANFRAGE:

- Lüfter, die mit 60 Hz, besonderen Spannungen usw. arbeiten.
- Explosiongeschützter oder flammensicherer Lüfter mit Motor mit ATEX-Zertifikat.
- Turbinen aus Aluminiumblech.

CTNV
DESCARGA VERTICAL / ПОДАЮТ ВОЗДУХ В ВЕРТИКАЛЬНОМ НАПРАВЛЕНИИ

DIMENSIONES / DIMENSIONS / ENCOMBREMENT / РАЗМЕРЫ, MM

Модель	AxA	BxB	C	DxD	E	H
CTNV 05	400	590	40	350	200	480
CTNV 20	400	590	40	350	250	500
CTNV 30	560	780	40	460	300	630
CTNV 40	560	780	40	460	350	630
CTNV 50	710	930	40	610	400	700
CTNV 60	710	930	40	610	450	730
CTNV 70	900	1.210	40	800	500	780
CTNV 80	900	1.210	45	800	550	820
CTNV 90	900	1.210	45	800	600	860
CTNV 100	900	1.210	45	800	600	900

SERIE MONOFÁSICA / SINGLE PHASE / SÉRIE MONOPHASÉE / ОДНОФАЗНЫЕ МОДЕЛИ

Модель	Мах об./мин	I max. (A)		кВт	m³/h	дБ(А)	кг
		230	400				
CTNV 05 M4 1/5**	1.320	1,4	-	0,12	1.150	50	16
CTNV 05 M6 1/7	910	0,92	-	0,09	750	40	16
CTNV 20 M4 1/4**	1.300	1,74	-	0,18	1.800	56	20
CTNV 20 M6 1/7	910	0,92	-	0,09	1.100	47	20
CTNV 30 M4 1/3**	1.360	2,06	-	0,25	3.050	59	28
CTNV 30 M6 1/4	950	1,6	-	0,18	2.000	49	28
CTNV 40 M4 1/2 **	1.350	2,77	-	0,37	4.050	60	34
CTNV 40 M6 1/4	950	1,6	-	0,18	2.650	50	34
CTNV 50 M4 1**	1.390	5,8	-	0,75	5.450	65	45
CTNV 50 M6 1/2	950	2,7	-	0,37	3.600	55	45

NOTA: LA MARCA ** INDICA QUE EL MODELO ES TOTALMENTE REGULABLE POR TENSION.

NOTE: THE ** INDICATE THAT THE MODEL IS FULLY AJUSTABLE BY VOLTAGE.

NOTE: DES ** INDIQUE QUE LE MODÈLE EST TOTALEMENT RÉGLABLE POUR TENSION.

ПРИМЕЧАНИЕ: ОБОЗНАЧЕНИЕ ** СВИДЕТЕЛЬСТВУЕТ О ТОМ, ЧТО ОБЪЕМ ВОЗДУХА, ПОДАВАЕМЫЙ ВЕНТИЛЯТОРОМ ЭТОЙ МОДЕЛИ, ПОЛНОСТЬЮ ЗАВИСИТ ОТ ДАВЛЕНИЯ.

CTNV

DESCARGA VERTICAL / ПОДАЮТ ВОЗДУХ В ВЕРТИКАЛЬНОМ НАПРАВЛЕНИИ

SERIE TRIFÁSICA / THREE PHASE / SÉRIE TRIPHASÉE / ТРИФАЗНЫЕ МОДЕЛИ

Модель	Мах об./мин	I max. (A)		кВт	m³/h	дБ(А)	кг
		230	400				
CTNV 05 T4 1/5	1.320	0,88	0,51	0,12	1.150	50	16
CTNV 05 T6 1/7	850	1,2	0,7	0,09	750	47	16
CTNV 20 T4 1/4	1.300	1,22	0,71	0,18	1.800	56	20
CTNV 20 T6 1/7	850	1,22	0,71	0,09	1.100	47	20
CTNV 30 T4 1/3	1.380	1,6	0,93	0,25	3.050	59	28
CTNV 30 T6 1/4	820	1,36	0,79	0,18	2.000	49	28
CTNV 40 T4 1/2	1.360	2,05	1,19	0,37	4.050	60	34
CTNV 40 T6 1/4	820	1,36	0,79	0,18	2.650	50	34
CTNV 50 T4 1	1.400	3,73	2,16	0,75	5.450	65	45
CTNV 50 T6 1/2	940	2,09	1,21	0,37	3.600	55	45
CTNV 60 T4 1,5	1.400	4,86	2,81	1,1	7.600	68	54
CTNV 60 T6 1/2	940	2,09	1,21	0,37	5.100	57	54
CTNV 70 T6 1	920	3,82	2,21	0,75	6.900	61	63
CTNV 70 T8 1/2	700	2,76	1,6	0,37	5.500	54	63
CTNV 80 T6 1,5	910	5,06	2,93	1,1	10.700	65	82
CTNV 80 T8 3/4	690	4,06	2,35	0,55	8.300	57	82
CTNV 90 T6 3	960	9,03	5,22	2,2	13.800	70	103
CTNV 90 T8 1,5	700	5,79	3,35	1,1	10.900	61	103
CTNV 100 T6 4	960	11,93	6,9	3	18.000	74	115
CTNV 100 T8 3	720	10,20	5,9	2,2	14.300	64	115

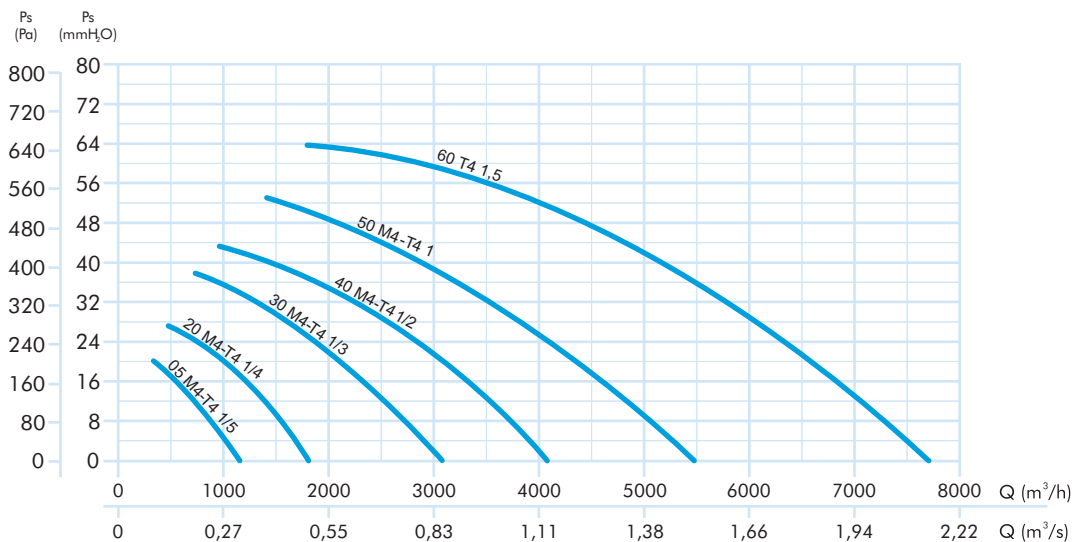
SERIE TRIFÁSICA 2 VELOCIDADES / ТРИФАЗНЫЕ МОДЕЛИ С 2-СКОРОСТНЫМ ЭЛЕКТРОДВИГАТЕЛЕМ

Модель	Мах об./мин	400V Dahlander (A)			кВт	m³/h	дБ(А)	кг
		1500	1000	750				
CTNV 40 T4/T6 1/2-1/4	1.360/1.300	1,19	0,79	-	0,37/0,18	4.050/2.650	60/50	34
CTNV 50 T4/T6 1-1/2	1.400/1.360	2,16	1,21	-	0,75/0,37	5.420/3.600	55/53	45
CTNV 60 T4/T6 1,5-1/2	1.400/940	2,81	1,21	-	1,1/0,37	7.600/5.100	68/57	54
CTNV 60 T6/T8 1/2-1/4	940/690	-	1,21	0,8	0,37/0,18	5.100/3.850	57/52	54
CTNV 70 T6/T8 1-1/2	920/700	-	2,21	1,6	0,75/0,37	6.900/5.500	61/54	63
CTNV 80 T6/T8 1,5-3/4	910/690	-	2,93	2,35	1,1/0,55	10.700/8.300	65/57	82
CTNV 90 T6/T8 3-1,5	960/700	-	5,22	3,35	2,2/1,1	13.800/10.900	70/61	103
CTNV 100 T6/T8 4-3	960/720	-	6,9	5,9	3/2,2	18.000/14.300	74/64	115

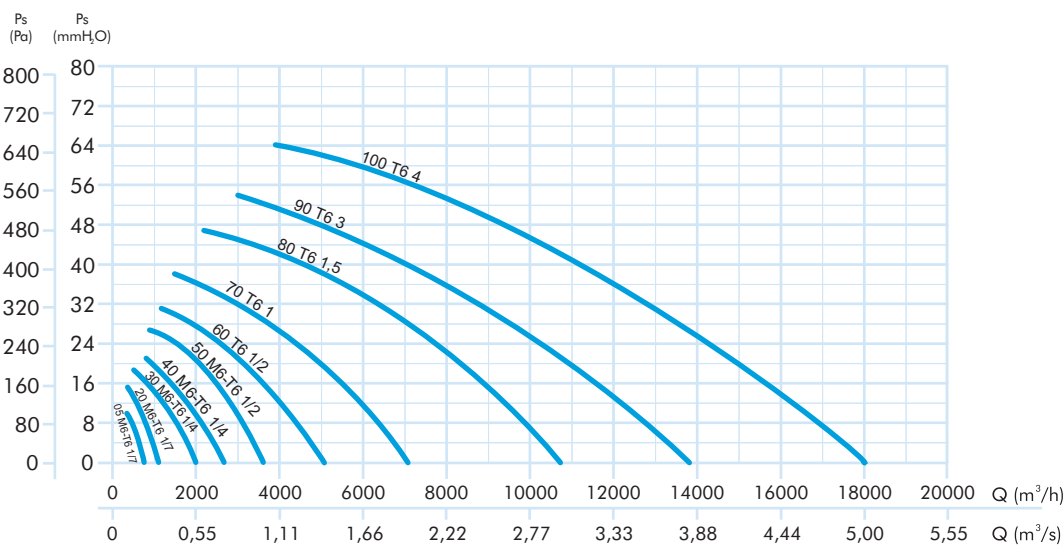
CTNH CTNV

подают воздух в вертикальном направлении

CTNH-CTNV M4/T4



CTNH-CTNV M6/T6



CTNH-CTNV T8

