

MBP



АКСЕССУАРЫ ANCILLARIES ACCESSOIRES ZUBEHÖR



RFS



ASD



INT

РУ

ОБЩИЕ ХАРАКТЕРИСТИКИ:

Серийный ряд состоит из 10 разных типоразмеров от 20 до 45, оснащенных 2, 4, 6-полюсными трехфазными электродвигателями. Производительность по воздуху от 100 м³/ч до 10.000 м³/ч. Максимальная рабочая температура - 50°C (безпрерывно). Статическое давление до 160.

КОНСТРУКТИВНЫЕ ХАРАКТЕРИСТИКИ:

- корпус сделан из пластика стойкого к коррозии (PP);
- рабочее колесо изготовлено из пластика стойкого к коррозии (PP), одностороннее всасывание - модели MBPA и MBPB, модель MBP оснащена рабочим колесом с загнутыми назад лопастями;
- подпорка для электродвигателя изготовлена из листовой стали, защищенной от коррозии с помощью напыления из эпоксидной смолы;
- стандартный асинхронный электродвигатель с короткозамкнутой обмоткой, так называемый «беличий колесо», с классом защиты IP-55, классом изоляции F. Эталонное электрическое напряжение для трехфазных электродвигателей, мощность которых не превышает 5,5 лошадиных сил (л.с.), составляет - 230/400В 50 Гц, для более мощных электродвигателей - 400/690В 50Гц.

ПРИМЕНЕНИЕ:

Предназначены для применения в вентиляционных каналах, а именно:

- удаление воздуха с содержанием едких веществ, вызывающих коррозию;
- химическая и нефтехимическая промышленность;
- лаборатории;

ПОД ЗАКАЗ:

- вентиляторы, предназначенные для работы при напряжении 60Гц, индивидуальный вольтаж;
- 2-скоростной электродвигатель;
- вентиляторы жароустойчивые и взрывобезопасные, имеющие сертификат ATEX ("ATmosphere EXplosible").

EN

GENERAL FEATURES:

Range with 10 sizes from the 20 until the 42, provided with three phase 2, 4 and 6 pole motors. Air-flow from 100 m³/h until 10.000 m³/h. Maximum air working temperature 50°C in continuous. Static pressures until 160 mmwg.

MANUFACTURING FEATURES:

- Plastic polipropilene (PP) housing.
- Single inlet forward curved impeller made of plastic polipropilene (PP) for the models MBPA and MBPB, the modelo MBP is fitted with a backward curved impeller.
- Motor support made of rolled steel sheet epoxy powder finishing.
- Squirrel cage asynchronous standard motor, IP-55 protection and rated class F insulation. Standard voltages 230/400V 50Hz for three phase, motors up to 5,5HP and 400/690V 50Hz for higher powers.

APPLICATIONS:

Specially designed for duct assembly, are suitable for:

- Corrosive air exhausting.
- Chemistry and petrochemistry industries.
- Laboratories and gazes cabinets.

UNDER REQUEST:

- 60Hz fans and special voltages.
- 2 speed motors.
- Flame proof or explosion proof motors ATEX certificated.

FR

CARACTÉRISTIQUES GÉNÉRALES:

Série composée par 10 tailles de la 20 à la 45. Moteurs à 2, 4 et 6 pôles triphasés. Débits de 100 m³/h à 10.000 m³/h. Température maximale de l'air 50°C en continu. Pressions statiques jusqu'à 160mmce.

CARACTÉRISTIQUES DE FABRICATION:

- Carcasse et turbine anticorrosives en polypropylène (PP).
- Modèles MBPA et MBPB avec turbine à action. Modèles MBP avec turbine à réaction.
- Support moteur en tôle d'acier protégé contre la corrosion avec peinture époxy.
- Bouche d'aspiration anti-étincelles sur commande.
- Turbine à réaction d'haute rendement en tôle d'acier laminé.
- Protégés contre la corrosion avec peinture époxy.
- Moteur asynchrone normalisé à cage d'écureuil degré de protection IP-55 et isolation électrique classe F. Tensions Standard 230V 50Hz pour moteurs monophasés. 230/400V 50Hz pour moteurs triphasés jusqu'à 5,5CV et 400/690V 50Hz pour puissances supérieures.

APPLICATIONS:

- Conçus pour montage en gaine.
- Extraction d'air avec des composants corrosifs.
- Industrie chimie et pétrochimie.
- Laboratoires.
- Vitrines de gazes.

OPTIONS DISPONIBLES:

- Ventilateurs pour travailler à 60Hz et tensions spéciales.
- Moteur 2 vitesses.
- Ventilateur avec moteur anti-déflagrant ou anti-explosif certifié ATEX.

DE

ALLGEMEINE MERKMALE:

Baureihe bestehend aus 10 verschiedenen Größen, von 20 bis 45, ausgestattet mit 2-, 4- und 6-poligen Dreiphasenmotoren. Luftfördermengen von 100 m³/h bis 10.000 m³/h. Maximale Arbeitstemperatur von 50 °C im Dauerbetrieb. Statische Drücke bis zu 160 mm Wassersäule.

BAULICHE MERKMALE:

- Gehäuse aus korrosionsbeständigem Kunststoff (PP).
- Mehrschaufel-Turbine mit einfacher Ansaugung aus korrosionsbeständigem Kunststoff (PP), Modelle MBPA und MBPB. Das Modell MBP wird mit einer Mehrschaufel-Turbine mit nach hinten geneigten Schaufelrädern (Reaktionsturbine) hergestellt.
- Motorträger aus Stahlblech und dank Pulverbeschichtung mit Epoxidharz vor Korrosion geschützt.
- Standardisierter Asynchron-Käfigläufermotor mit Schutzart IP-55 und Isolierklasse F. Standardspannungen von 230/400 V, 50 Hz, für Dreiphasenmotoren bis 5,5 PS und 400/690 V, 50 Hz, für höhere Leistungsbereiche.

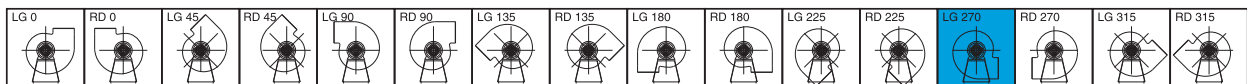
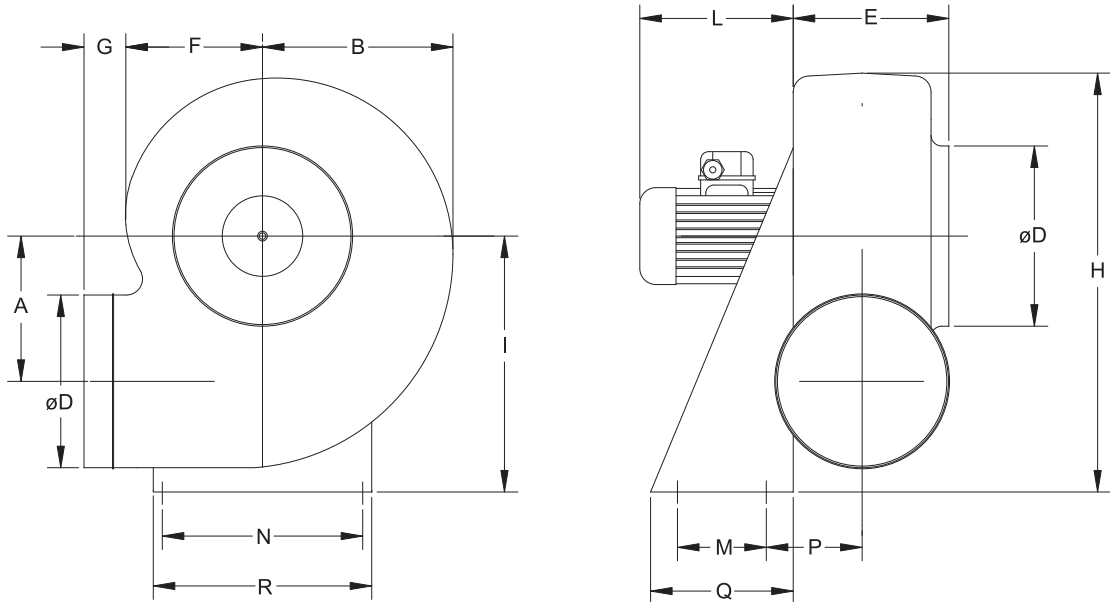
ANWENDUNGEN:

- Grundlegende Anwendungsbereiche dieser für den Rohreinbau gedachten Lüfter sind:
- Luftabsaugung von korrosiven Komponenten.
- Chemische und petrochemische Industrie.
- Laboratorien.
- Laborabzüge.

AUF ANFRAGE:

- Lüfter, die mit 60 Hz, besonderen Spannungen usw. arbeiten.
- Motor mit 2 Geschwindigkeitsstufen.
- Ventilatoren mit Motor mit ATEX-Zertifikat.

MBP



DIMENSIONES / DIMENSIONS / ENCOMBREMENT / РАЗМЕРЫ, ММ

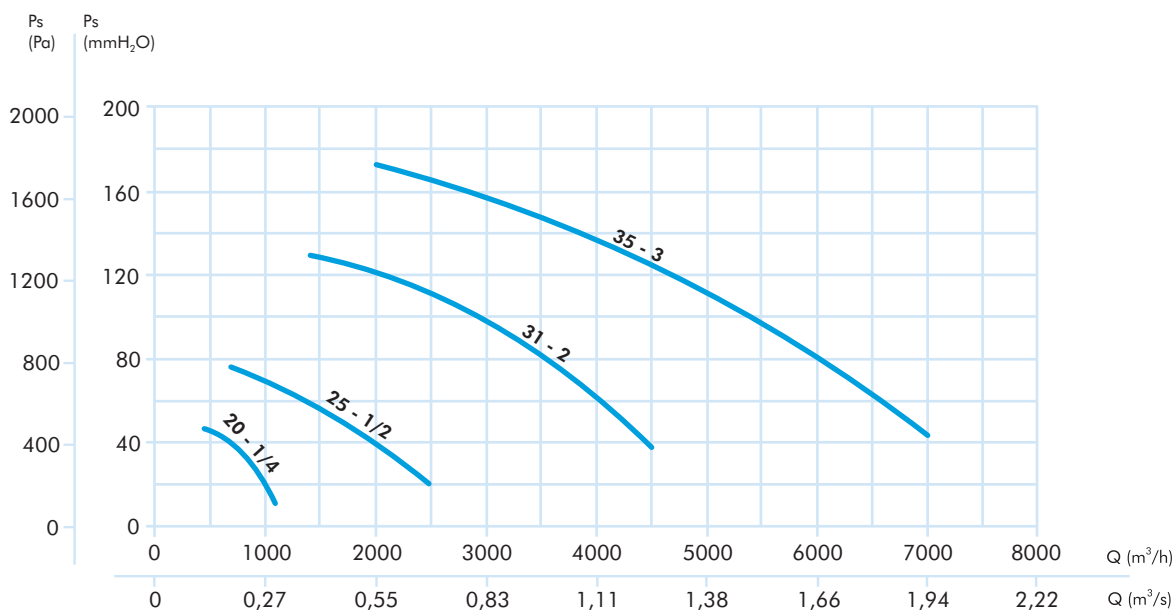
Модель	A	B	D	E	F	G	H	I	L	M	N	P	Q	R
MBP 20 T2	140	180	160	150	138	60	370	250	190	100	195	95	140	225
MBP 25 T2	183	228	200	180	170	80	465	310	210	100	252	110	140	282
MBP 25 T4	183	228	200	180	170	80	465	310	190	100	252	110	140	282
MBP 31 T2	240	280	250	200	210	80	580	410	245	150	315	140	230	350
MBP 31 T4	240	280	250	200	210	80	580	410	245	150	315	140	230	350
MBP 35 T2	260	312	280	220	230	80	640	445	270	150	345	150	230	380
MBP 35 T4	260	312	280	220	230	80	640	445	210	150	345	150	230	380
MBP 40 T4	290	352	315	240	264	80	723	495	232	170	325	160	250	425
MBP 40 T6	290	352	315	240	264	80	723	495	210	170	325	160	250	425
MBP 45 T4	324	392	355	265	290	80	810	550	245	170	370	173	250	470
MBP 45 T6	324	392	355	265	290	80	810	550	232	170	370	173	250	470

MBP

SERIE TRIFÁSICA / THREE PHASE / SÉRIE TRIPHASÉE / ТРИФАЗНЫЕ МОДЕЛИ

Модель	Мах об./мин	I max. (A)		кВт	m ³ /h	дБ(А)	кг
		230	400				
MBP 20 T2 1/4	2.750	0,9	0,6	0,18	1.100	62	10
MBP 25 T2 1/2	2.850	2,1	1,2	0,37	2.500	71	12
MBP 25 T4 1/6	1.360	0,74	0,43	0,12	1.000	54	10
MBP 31 T2 2	2.860	5,3	3,4	1,5	4.500	79	31
MBP 31 T4 1/3	1.400	1,4	0,81	0,25	2.100	59	23
MBP 35 T2 3	2.870	6,9	4	2,2	7.000	80	38
MBP 35 T4 1/2	1.400	2,1	1,2	0,37	3.000	61	28
MBP 40 T4 3/4	1.410	2,45	1,42	0,55	4.750	69	38
MBP 40 T6 1/3	920	1,4	0,81	0,25	3.250	56	34
MBP 45 T4 1,5	1.410	4,65	2,69	1,1	6.000	70	46
MBP 45 T6 1/2	920	2,1	1,2	0,37	4.250	59	37

MBP T2



MBP T4-T6

