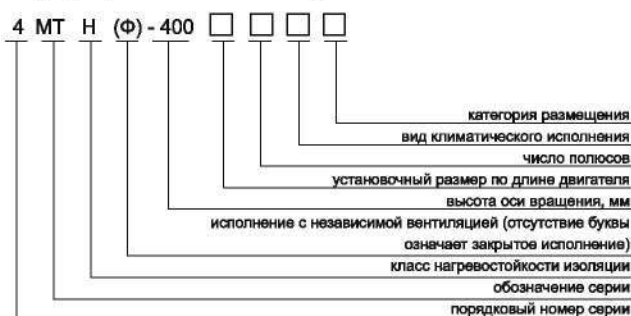


ЭЛЕКТРОДВИГАТЕЛИ АСИНХРОННЫЕ ТИПА 4МТН-400



Структура условного обозначения двигателей типа 4МТН



Электродвигатели асинхронные трехфазные с фазным ротором типа 4МТН-400 предназначены для работы на подъемно-транспортных механизмах и в электроприводе металлургических агрегатов. Двигатели предназначены для работы от сети переменного тока частотой 50 Гц напряжением 380 В и другие напряжения.

Вид климатического исполнения – У1, У2, Т1, Т2, УХЛ1, УХЛ2.

Номинальный режим работы: 4МТН – S3 с ПВ 40%, 4МТНФ – S1 с ПВ 100%.

Конструктивное исполнение двигателей – IM1003, IM1004 с одним или двумя рабочими концами вала.

Двигатели изготавливаются в двух исполнениях:

- 4МТН - исполнение закрытое обдуваемое, со степенью защиты – IP54;
- 4МТНФ - исполнение защищенное с независимой вентиляцией, со степенью защиты – IP20.

Пуск двигателей прямой с включением в цепь ротора пускового сопротивления.

Отношение максимального вращающего момента к номинальному – 2,8. Двигатели имеют подшипники качения с пластичной смазкой. Двигатели допускают присоединение к механизму, как посредством упругой муфты, так и посредством зубчатой передачи. Изоляционные материалы обмоток статора и ротора класса нагревостойкости «Н». Изоляция обмоток статора и ротора кремнийорганическая. Соединение фаз обмоток статора и ротора – звезда. Двигатели допускают правое и левое направление вращения. Изменение направления вращения осуществляется только из состояния покоя.

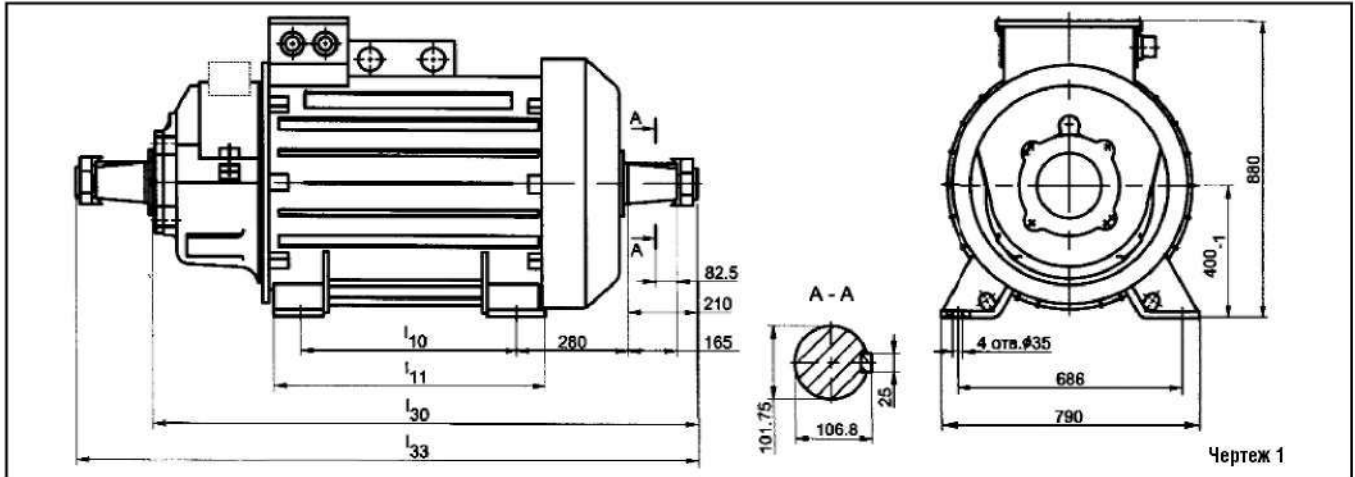
Двигатели могут быть укомплектованы подшипниками SKF или FAG.

Основные характеристики двигателей типа 4МТН(Ф)

Тип двигателя	Мощность, кВт	Синхронная частота вращения, об/мин	КПД, %	cosφ, о.е.	Ток статора, А	Ток ротора, А	Напряжение между кольцами фазного ротора, В	Номинальный вращающий момент, кНм	Маховый момент ротора, кгм²
4МТН(Ф)-400S8-1.2	132	750	92.3	0.80	272	272	308	1.7	52.2
4МТН(Ф)-400M8-1.2	160	750	93.3	0.79	330	266	379	2.1	60.3
4МТН(Ф)-400L8-1.2	200	750	93.5	0.8	407	271	463	2.6	70.4
4МТН(Ф)-400S10-1	110	600	90.5	0.73	240	251	280	1.75	41.6
4МТН(Ф)-400M10-1	132	600	91.3	0.73	285	249	336	2.1	51
4МТН(Ф)-400L10-1.2	160	600	91.3	0.73	355	242	420	2.55	61
4МТН400-S10-2	100	600	89.5	0.69	246	233	272	1.6	
4МТН400-M10-2	125	600	90.3	0.70	300	237	327	2.0	

ЭЛЕКТРОДВИГАТЕЛИ АСИНХРОННЫЕ ТИПА 4МТН-400

Габаритные, установочные, присоединительные размеры и масса двигателей 4МТН, 4МТНФ, исполнение У1, Т1, УХЛ1



Тип двигателя	l ₁₀	l ₁₁	l ₃₀	l ₃₃	Масса, кг	
					один рабочий конец вала	два рабочих конца вала
4МТН-400S8-1	560	710	1472	1735	1230	1255
4МТН-400M8-1	630	790	1552	1815	1380	1405
4МТН-400L8-1	710	860	1622	1885	1480	1545
4МТН-400S10-1	560	670	1402	1665	1255	1280
4МТН-400M10-1	560	710	1473	1736	1420	1445
4МТН-400L10-1	630	790	1553	1816	1580	1605
4МТНФ-400S8-1	560	710	1472	1735	1230	1255
4МТНФ-400M8-1	630	790	1552	1815	1380	1405
4МТНФ-400L8-1	710	860	1622	1885	1480	1545
4МТНФ-400S10-1	560	670	1402	1665	1250	1275
4МТНФ-400M10-1	560	710	1473	1736	1415	1440
4МТНФ-400L10-1	630	790	1553	1816	1575	1600

Примечание:

Цифра в обозначении соответствует номеру чертежа.

Габаритные, установочные, присоединительные размеры и масса двигателей 4МТН исполнения У2, Т2, УХЛ2

Тип двигателя	l ₁₀	l ₁₁	l ₃₀	l ₃₃	Масса, кг	
					один рабочий конец вала	два рабочих конца вала
4МТН-400S10-2	560	670	1402	1665	1255	1280
4МТН-400M10-2	560	710	1473	1736	1420	1445
4МТН-400L10-2	630	790	1553	1816	1580	1605
4МТН-400S8-2	560	710	1472	1735	1230	1255
4МТН-400M8-2	630	790	1552	1815	1380	1405
4МТН-400L8-2	710	860	1622	1885	1480	1545
4МТНФ-400S8-2	560	710	1472	1735	1230	1255
4МТНФ-400M8-2	630	790	1552	1815	1380	1405
4МТНФ-400L8-2	710	860	1622	1885	1480	1545

